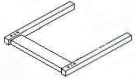
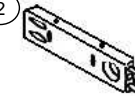








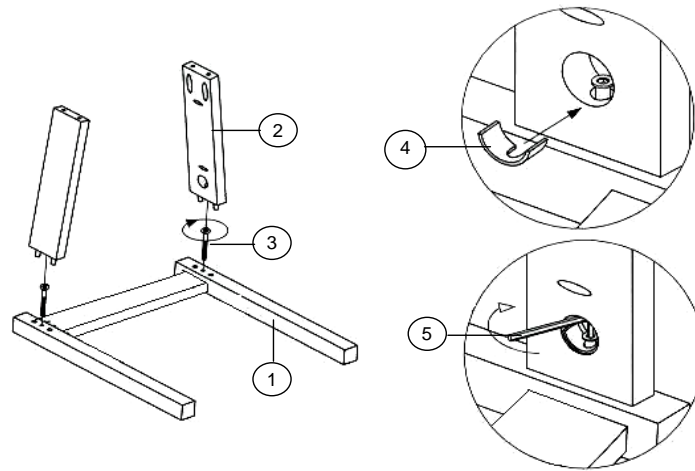
## Szerelési útmutató

Majna (S112) székhez

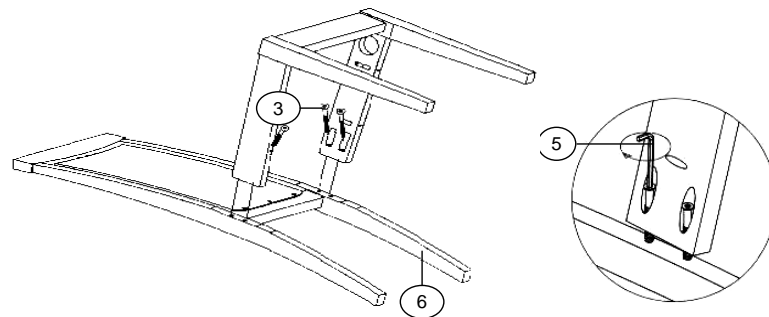
### Alkatrészlista

- |   |   |                    |
|---|---|--------------------|
| 1 |    | Első lábkeret 1db  |
| 2 |    | Oldalsó kötő 2db   |
| 3 |    | Csavar 6db         |
| 4 |    | Fém alátét 2db     |
| 5 |    | Imbuszkulcs 1db    |
| 6 |   | Hátsó lábkeret 1db |
| 7 |  | Facsavar 4db       |
| 8 |  | Ülőke 1db          |

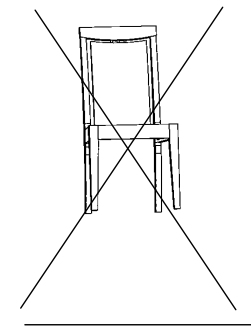
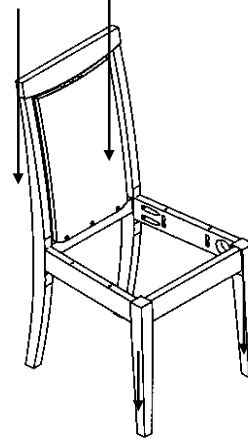
1



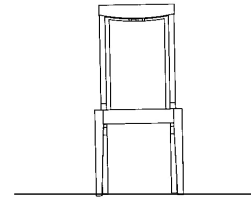
2



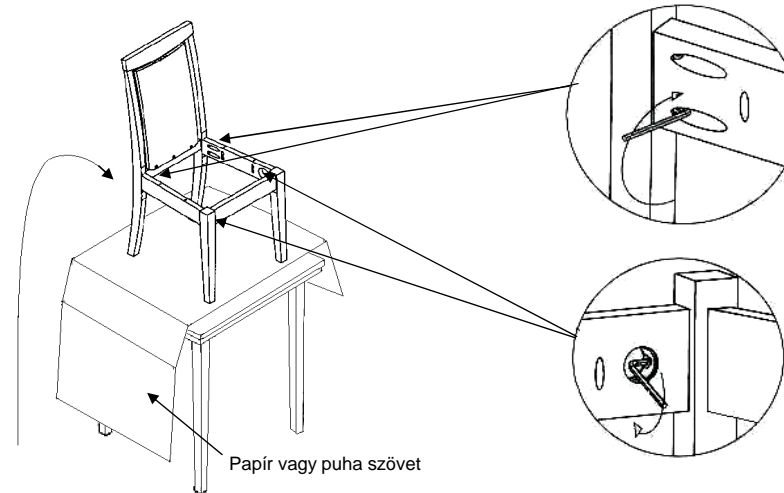
3



Sík felületre nyomva húzza meg a csavarokat!



4



Papír vagy puha szövet

5

