

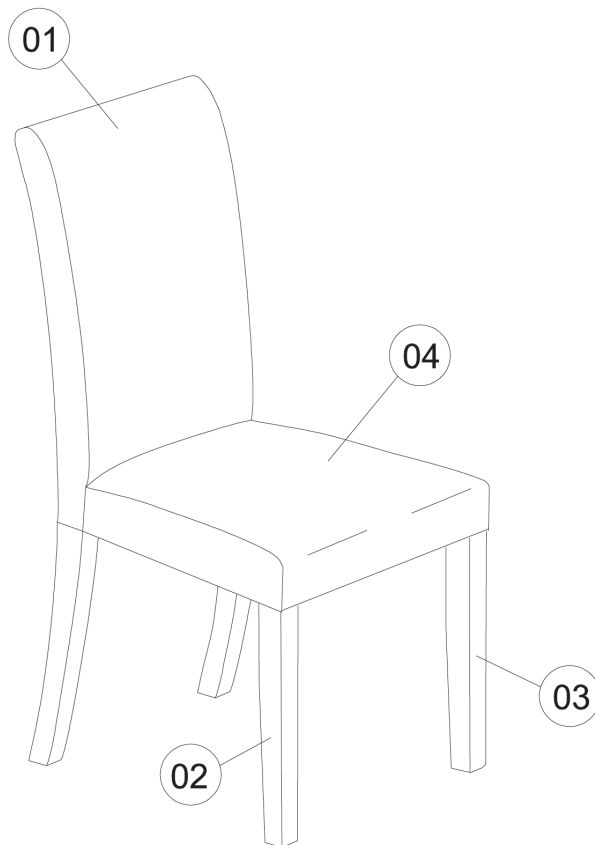
Stilla[®]

Szerelési útmutató

Triolo (S134) típusú székekhez

Tisztelt Vásárlónk!

Köszönjük, hogy megvásárolta termékünket. Ön egy minőségi bútorhoz jutott hozzá, amelyet tartós használatra terveztek. Kérjük, összeszerelés előtt olvassa el figyelmesen az alábbi útmutatót, hogy az összeszerelés után bútora hosszú ideig lakása díszé maradjon.



Összeszerelés

Az összeszereléshez kövesse figyelmesen a mellékelt rajz lépéseit.

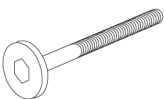
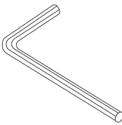

A fa alkatrészeket tiszta és sík felületre helyezze, lehetőleg egy puha szövetre (pl. szőnyeg), hogy megelőzze azok sérülését. Ne húzza meg a csavarokat, amíg a szék nincs teljesen készen.

Figyelem! Ne húzza túl a csavarokat!

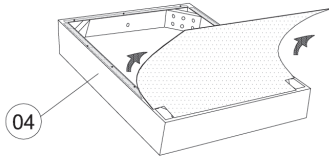
A termék tisztítására a kereskedelemben kapható bútorpoló szerek alkalmasak.

További termékinformáció:

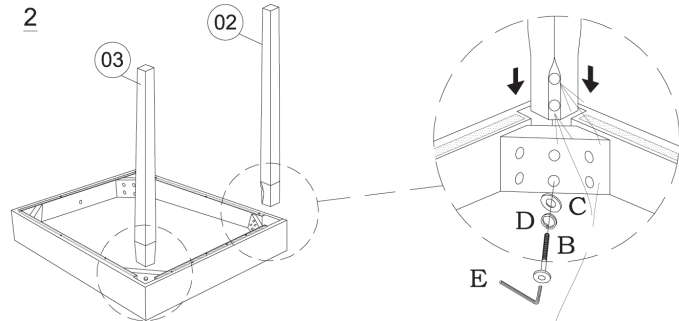
www.stillaeu.com

<p>A</p>  <p>85MM x 4</p>	<p>D</p>  <p>x 8</p>
<p>B</p>  <p>55MM x 5</p>	<p>E</p>  <p>x 1</p>
<p>C</p>  <p>x 9</p>	

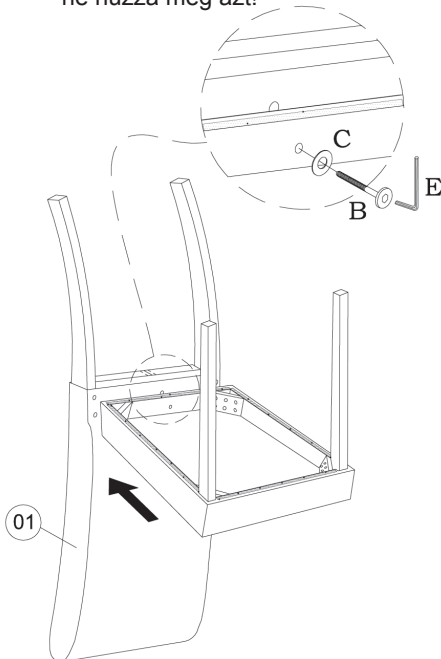
- 1** Távolítsa el az ülőlap hátuljától a fekete szövetet és helyezze be a lábakat!



2

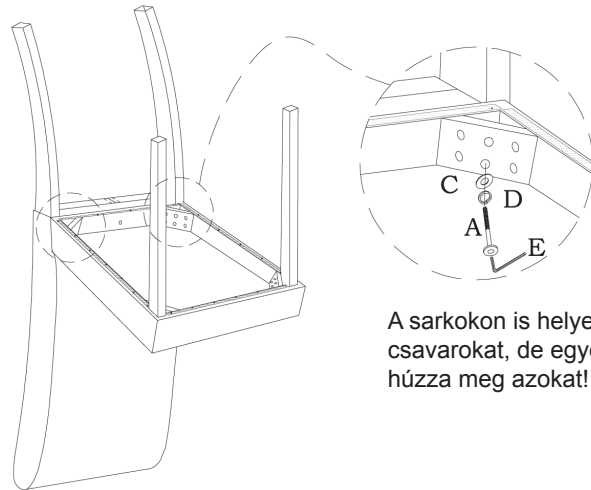


- 3** Rögzítse a háttámla keretet a középső csavarral, de egyelőre ne húzza meg azt!



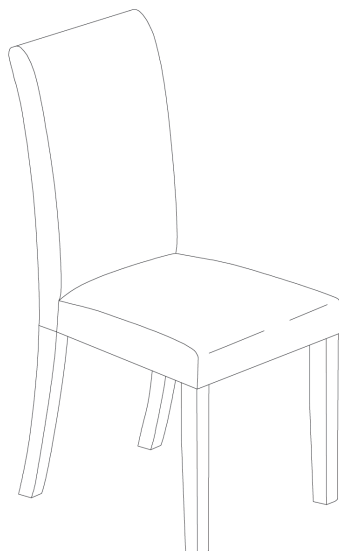
Helyezze be a csavarokat a lábon található furatokba, majd húzza meg azokat!

4



A sarkokon is helyezze el a csavarokat, de egyelőre ne húzza meg azokat!

- 5** Állítsa fel a széket és igazítsa meg, hogy az egyenesen álljon. Végül húzza meg valamennyi csavart!



- 6** Rögzítse vissza a fekete szövetet az ülőlap aljára!

