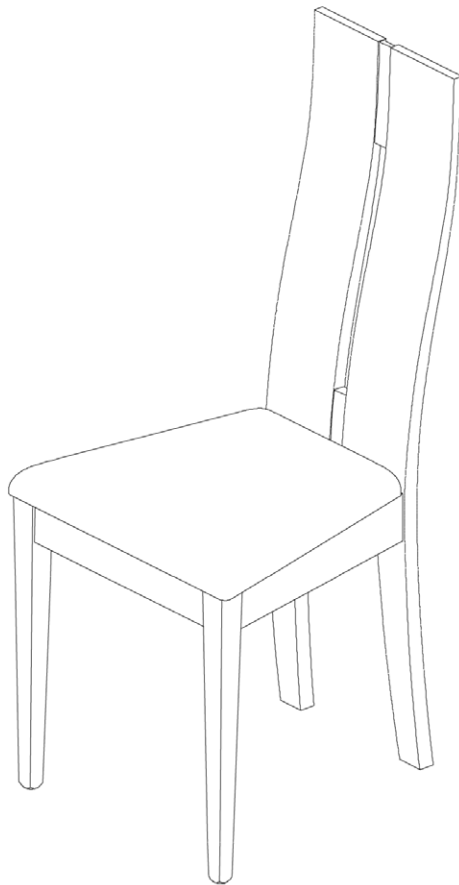


### Tisztelt Vásárlónk!

Köszönjük, hogy megvásárolta termékünket! Ön egy minőségi bútorhoz jutott hozzá, amelyet tartós használatra terveztek. Kérjük, összeszerelés előtt olvassa el figyelmesen az alábbi útmutatót, hogy az összeszerelés után bútora hosszú ideig lakása díszé maradjon.



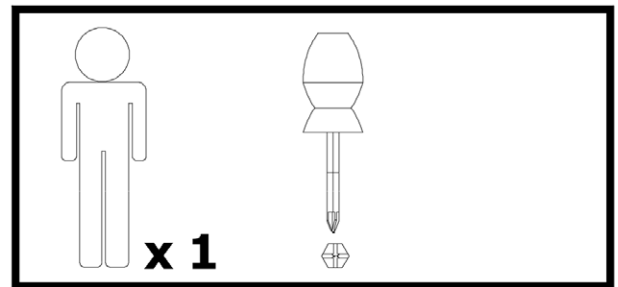
### Összeszerelés

Az összeszereléshez kövesse figyelmesen a mellékelt rajz lépéseit.

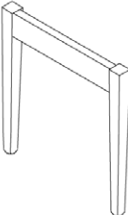
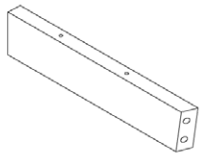
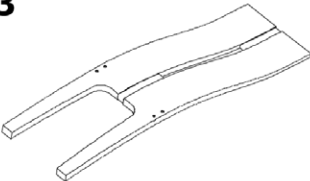

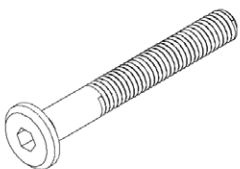


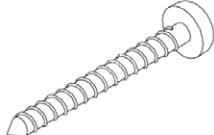
A fa alkatrészeket tiszta és sík felületre helyezze, lehetőleg egy puha szövetre (pl. szőnyeg), hogy megelőzze azok sérülését. Ne húzza meg a csavarokat, amíg a szék nincs teljesen készen.

**Figyelem! Ne húzza túl a csavarokat!**

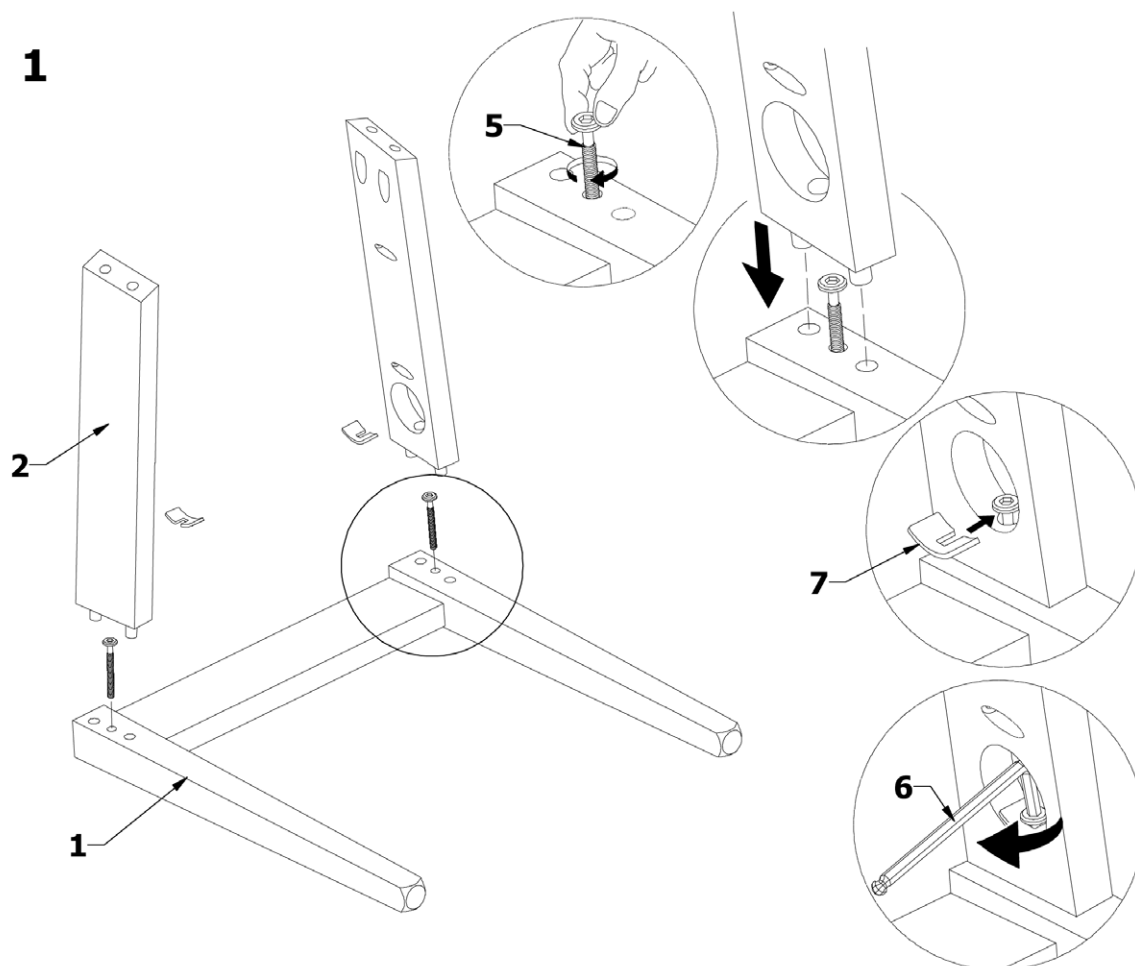
A termék tisztítására a kereskedelemben kapható bútorpoló szerek alkalmasak.



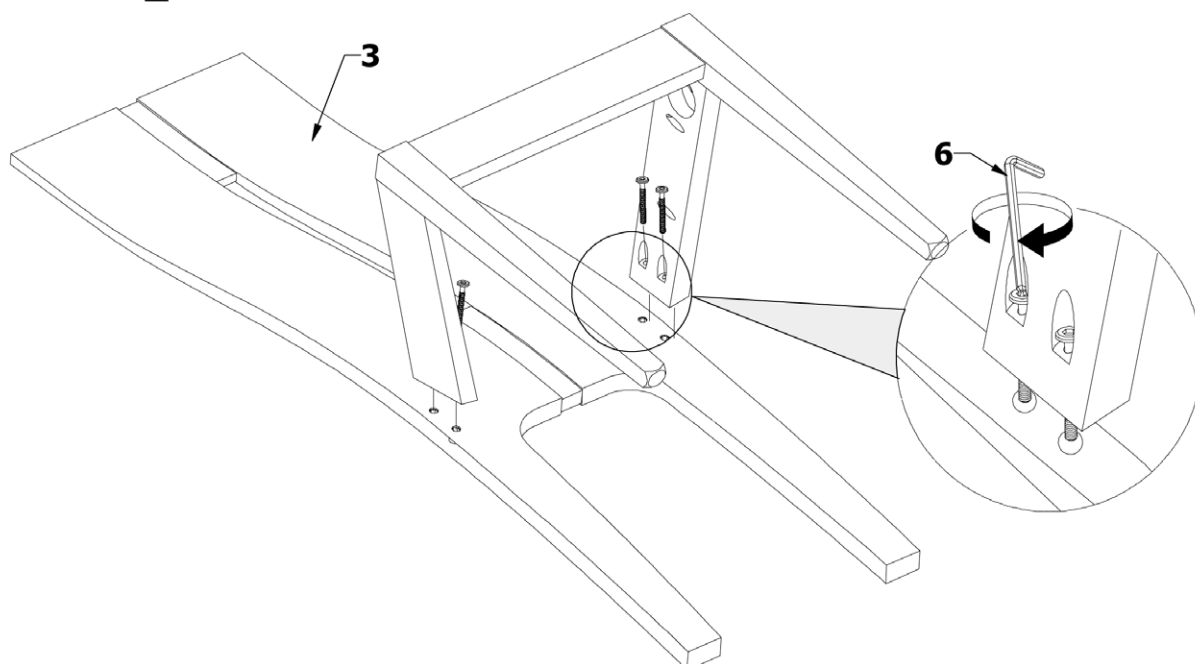
### ALKATRÉSZLISTA

<p><b>1</b></p>  <p>Első lábkeret 1 db</p>	<p><b>2</b></p>  <p>Oldalsó kötő 2 db</p>	<p><b>3</b></p>  <p>Háttámla 1 db</p>	<p><b>4</b></p>  <p>Ülőlap 1 db</p>
<p><b>5</b></p>  <p>Imbuszfejű csavar 6 db</p>	<p><b>6</b></p>  <p>Imbuszkulcs 1 db</p>	<p><b>7</b></p>  <p>Íves alátét 2 db</p>	<p><b>8</b></p>  <p>Facsavar 4 db</p>

1



2

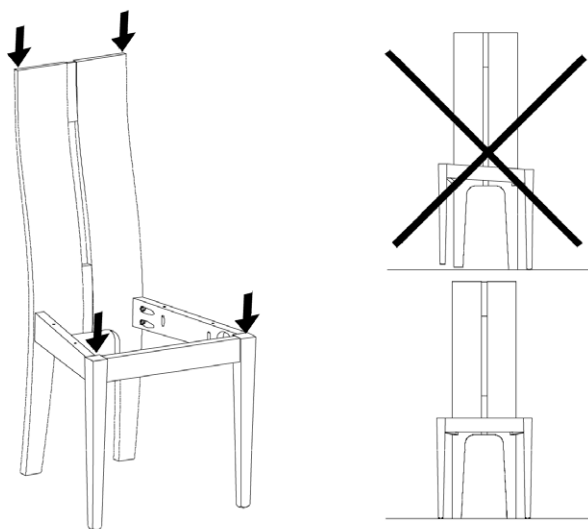


# Stilla<sup>®</sup>

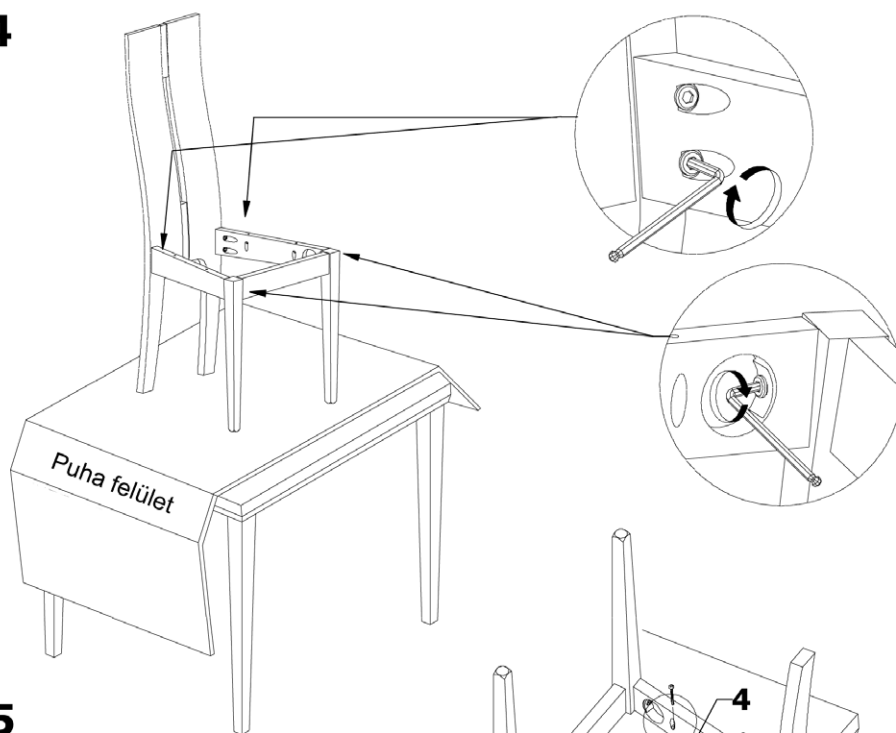
## Szerelési útmutató

Nive (S123) típusú székekhez

3



4



5

