

Tisztelt Vásárlónk!

Köszönjük, hogy megvásárolta termékünket! Ön egy minőségi bútort hozott hozzá, amelyet tartós használatra terveztek. Kérjük, összeszerelés előtt olvassa el figyelmesen az alábbi útmutatót, hogy az összeszerelés után bútora hosszú ideig lakása díszé maradjon.

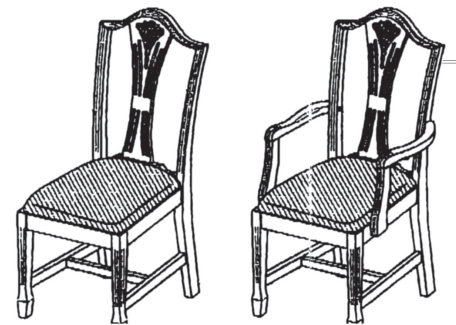
A termék tisztítására a kereskedelemben kapható bútorápoló szerek alkalmasak.

Alkatrészlista

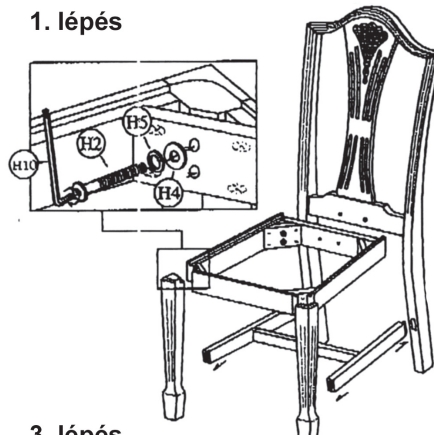
S104 szék		
Jel	Leírás	Menny.
H1	Összehúzó csavar 6 x 90 mm	4 db
H2	Összehúzó csavar 6 x 60 mm	4 db
H3	Összehúzó csavar 6 x 40 mm	2 db
H4	Alátét	10 db
H5	Rugós alátét	10 db
H6	Facsavar 4 x 38 mm	4 db
H7	L-vas	3 db
H8	Csillagfejű csavar	6 db
H10	Imbuszkulcs	1 db
S105 szék (karfás)		
H1	Összehúzó csavar 6 x 90 mm	4 db
H2	Összehúzó csavar 6 x 60 mm	4 db
H3	Összehúzó csavar 6 x 40 mm	6 db
H4	Alátét	12 db
H5	Rugós alátét	12 db
H6	Facsavar 4 x 38 mm	4 db
H7	L-vas	3 db
H8	Csillagfejű csavar	6 db
H9	Takarógomb	2 db
H10	Imbuszkulcs	1 db

S104 modell

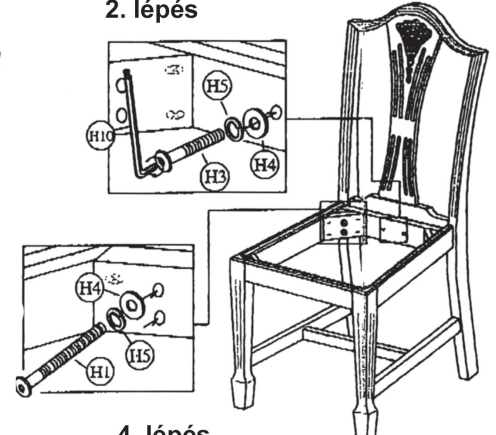
S105 modell



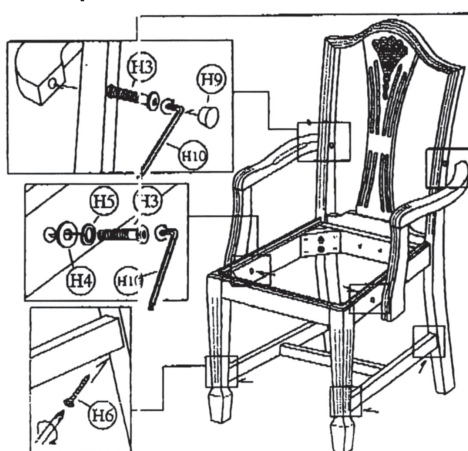
1. lépés



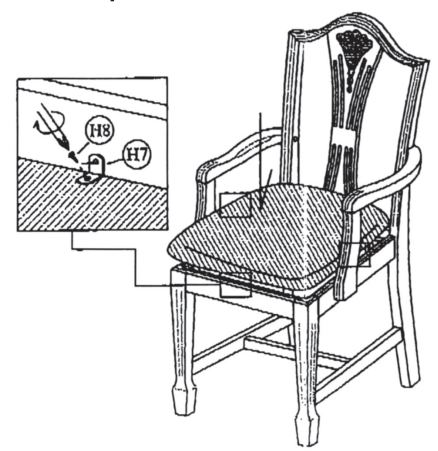
2. lépés



3. lépés



4. lépés



Összeszerelés

Az összeszereléshez kövesse figyelmesen a mellékelt rajz lépéseit.