

Stilla®

Szerelési útmutató

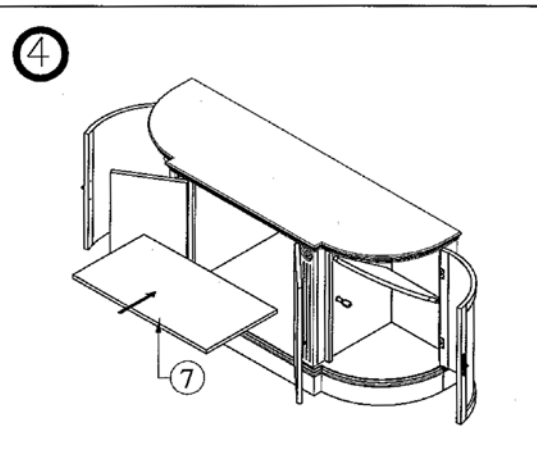
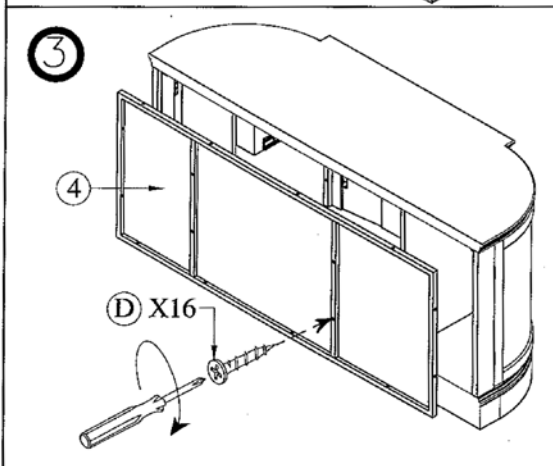
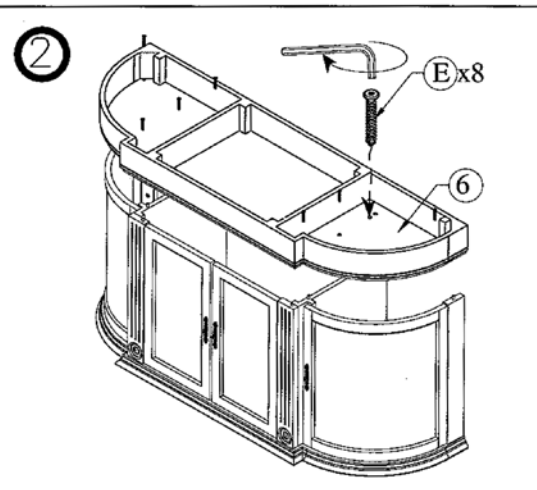
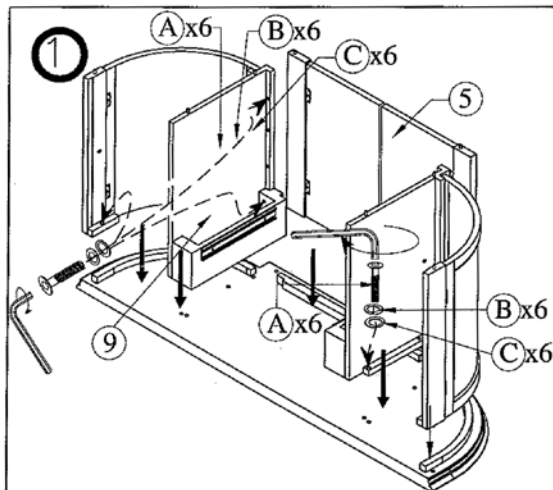
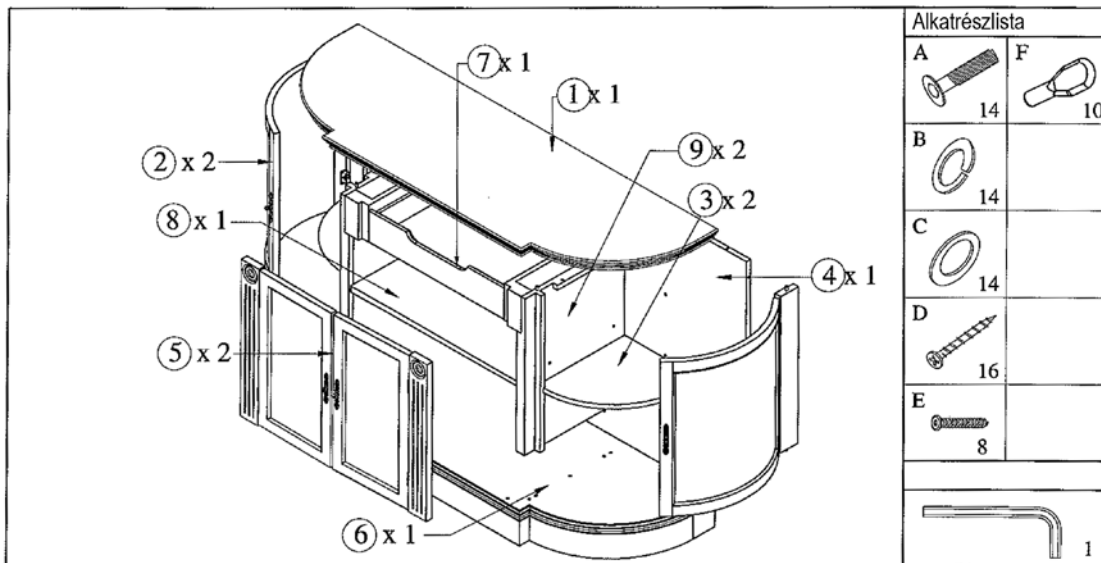
Edmund (S307) típusú vitrines szekrényhez

Tisztelt Vásárlónk!

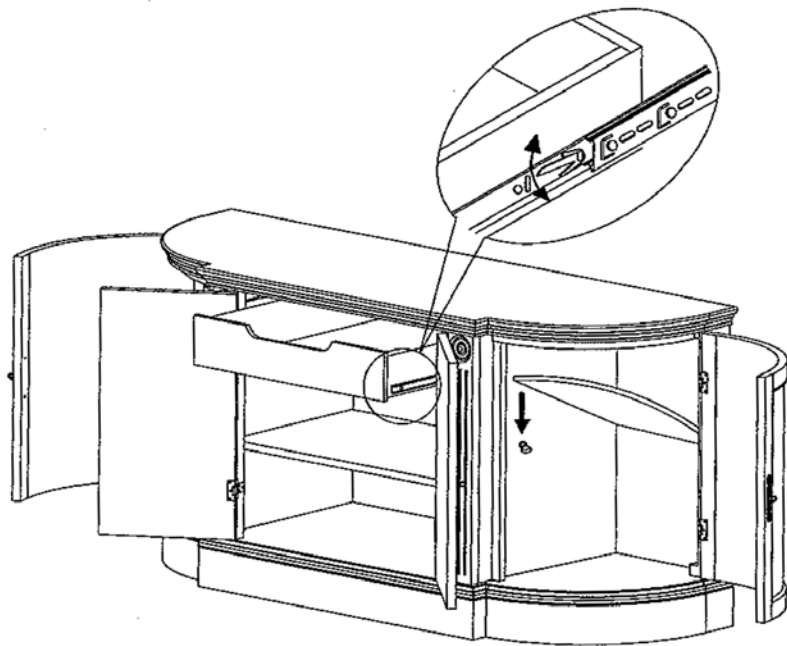
Kérjük, összeszerelés előtt olvassa el figyelmesen az alábbi útmutatót!

A termék tisztítására a kereskedelemben kapható bútorápoló szerek alkalmasak.

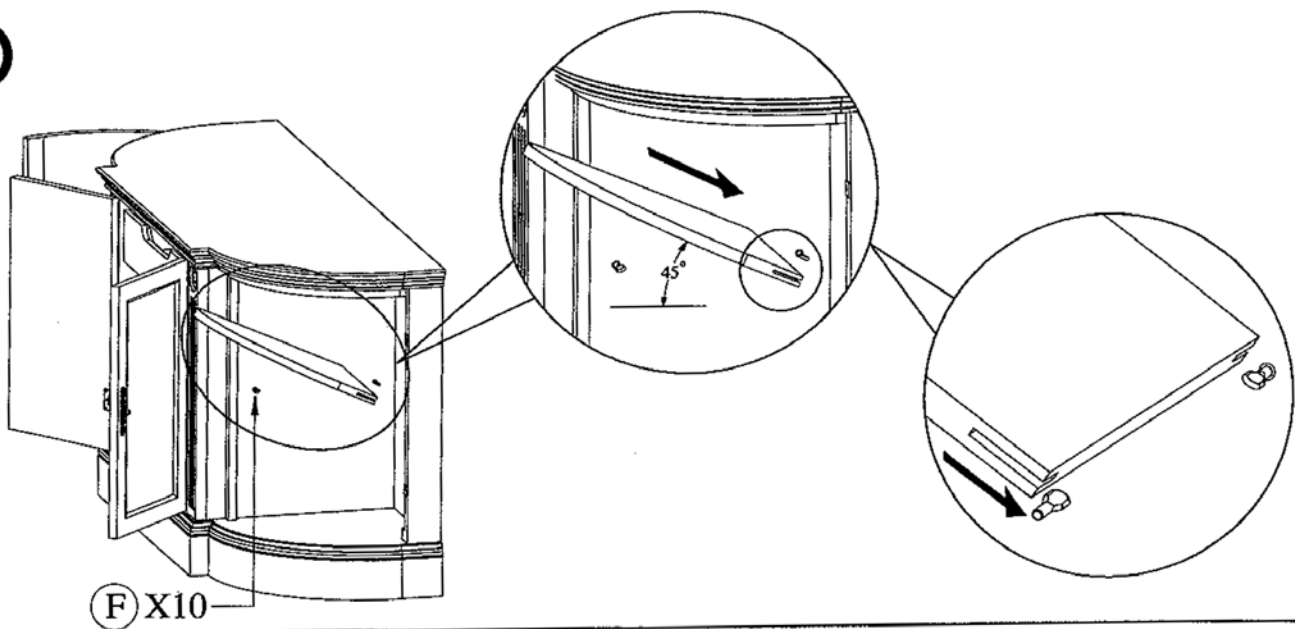
Az összeszereléshez kövesse figyelmesen a mellékelt rajz lépéseit. Minden fa alkatrészt tiszta, puha felületre (pl. szőnyeg) helyezve végezze az összeszerelést, hogy elkerülje azok sérülését.



5



6



7

