

Stilla®

Szerelési útmutató

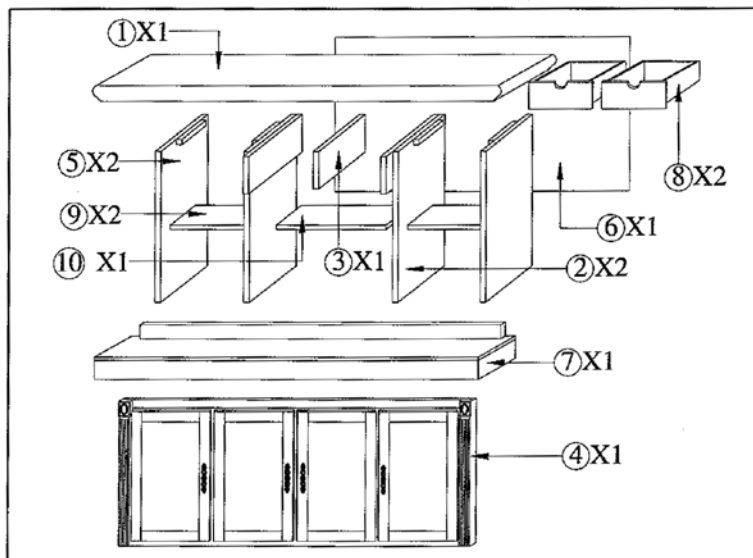
Harold (S309) típusú vitrines szekrényhez

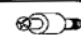

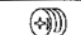





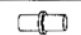


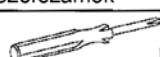

Tisztelt Vásárlónk!

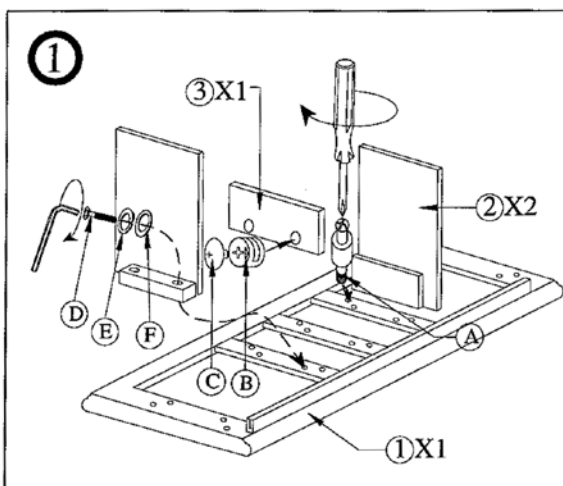
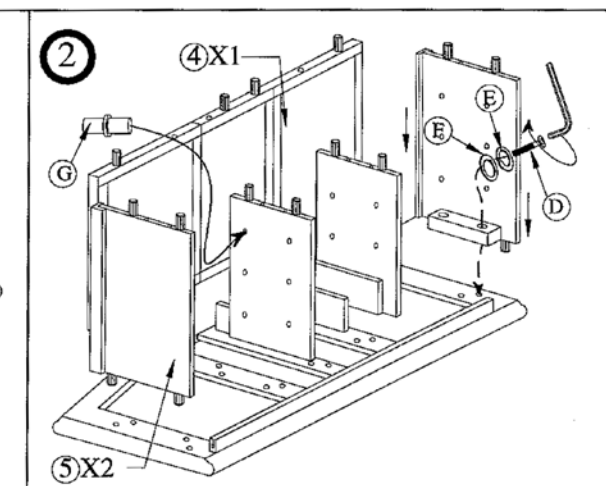
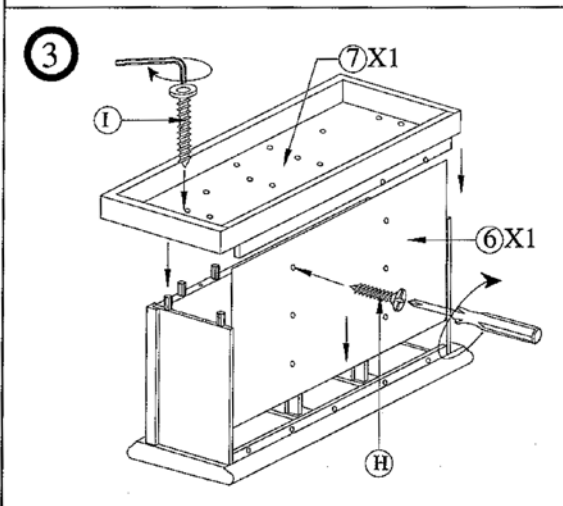
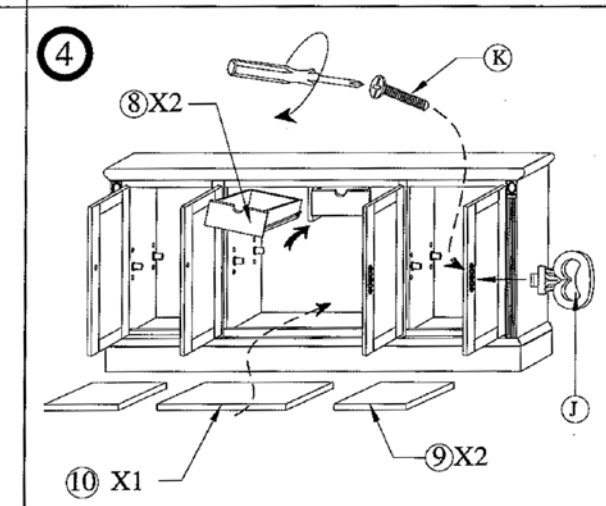
Kérjük, összeszerelés előtt olvassa el figyelmesen az alábbi útmutatót!

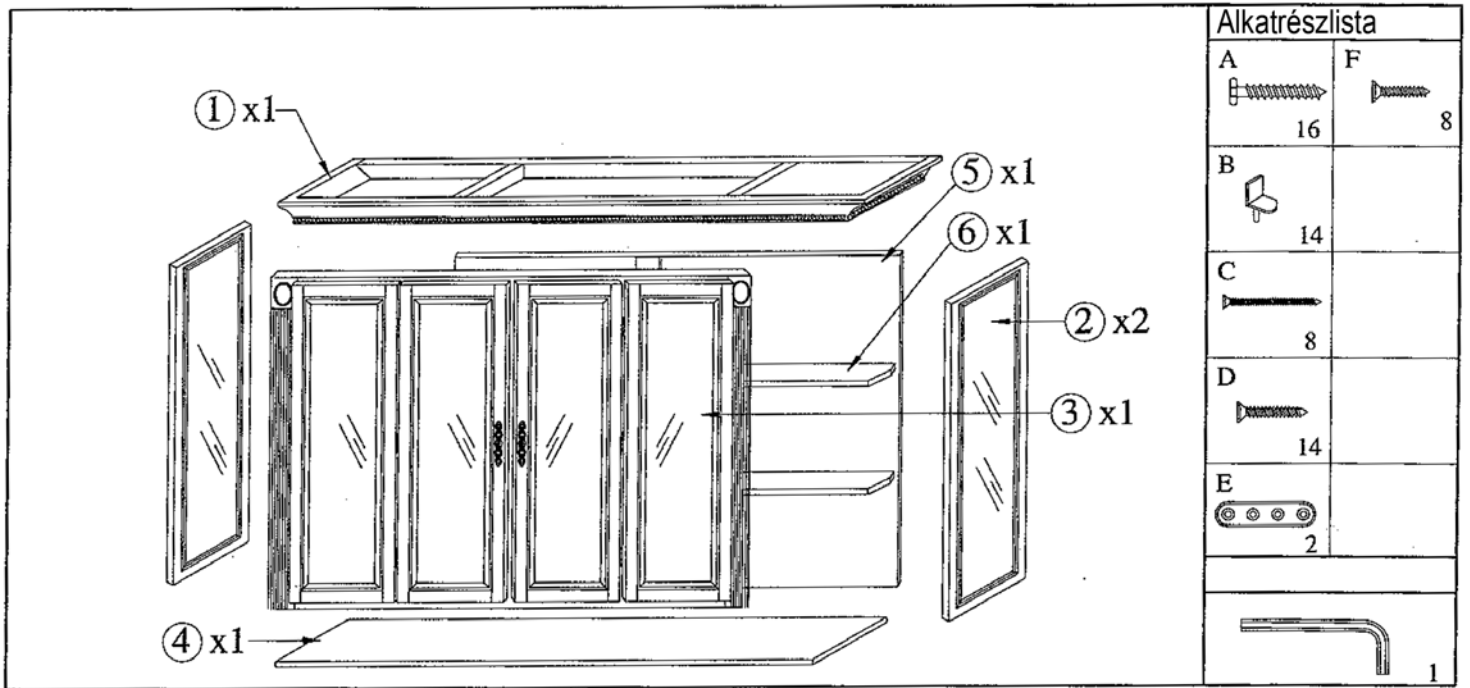
A termék tisztítására a kereskedelemben kapható bútorápoló szerek alkalmasak.

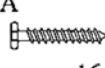


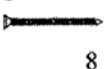

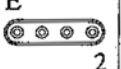

Az összeszereléshez kövesse figyelmesen a mellékelt rajz lépéseit. Minden fa alkatrészt tiszta, puha felületre (pl. szőnyeg) helyezve végezze az összeszerelést, hogy elkerülje azok sérülését.



Alkatrészlista					
A		6	J		4
B		6	K		4
C		6			
D		8			
E		8			
F		8			
G		12			
H		16			
I		12			
Szerszámok					
		1		1	



Alkatrészlista	
A	F
	
16	8
B	
	
14	
C	
	
8	
D	
	
14	
E	
	
2	
	
	1

