

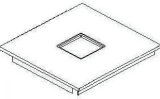







Szerelési útmutató

Livigno (S506) típusú garnitúra asztalhoz

Tisztelt Vásárlónk!

Kérjük, összeszerelés előtt olvassa el figyelmesen az alábbi útmutatót! A termék tisztítására a kereskedelemben kapható bútorápoló szerek alkalmasak. Az összeszereléshez kövesse figyelmesen a mellékelt rajz lépéseit. Minden fa alkatrészt tiszta, puha felületre (pl. szőnyeg) helyezve végezze az összeszerelést, hogy elkerülje azok sérülését.

Alkatrészlista	
1	1
 Asztallap 1 db	
 Asztalláb 4 db	
 Alátét 8 db	
 Csavar 8 db	
 Imbuszkulcs 1 db	
 Üveg 1 db	
	2