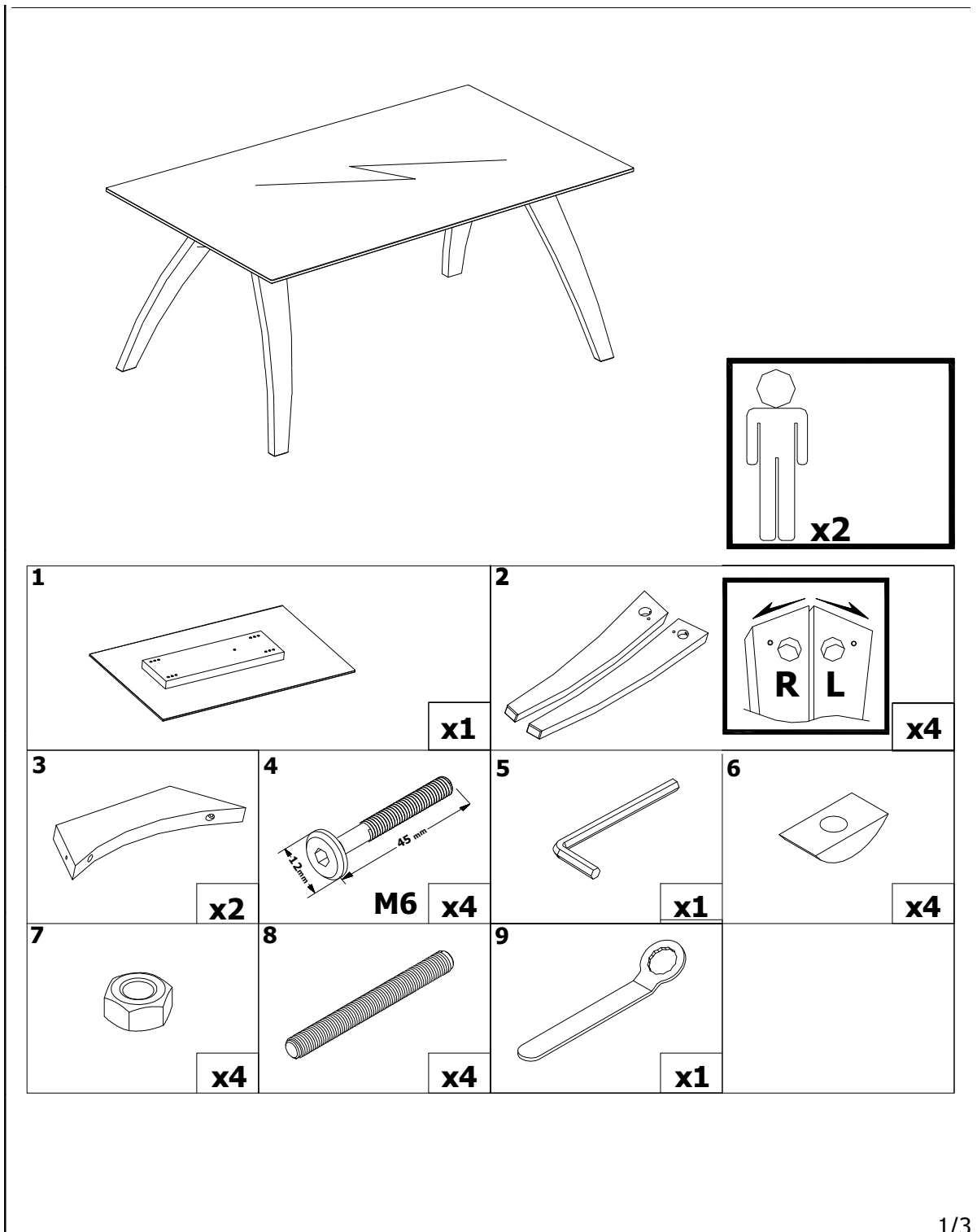


Stilla®

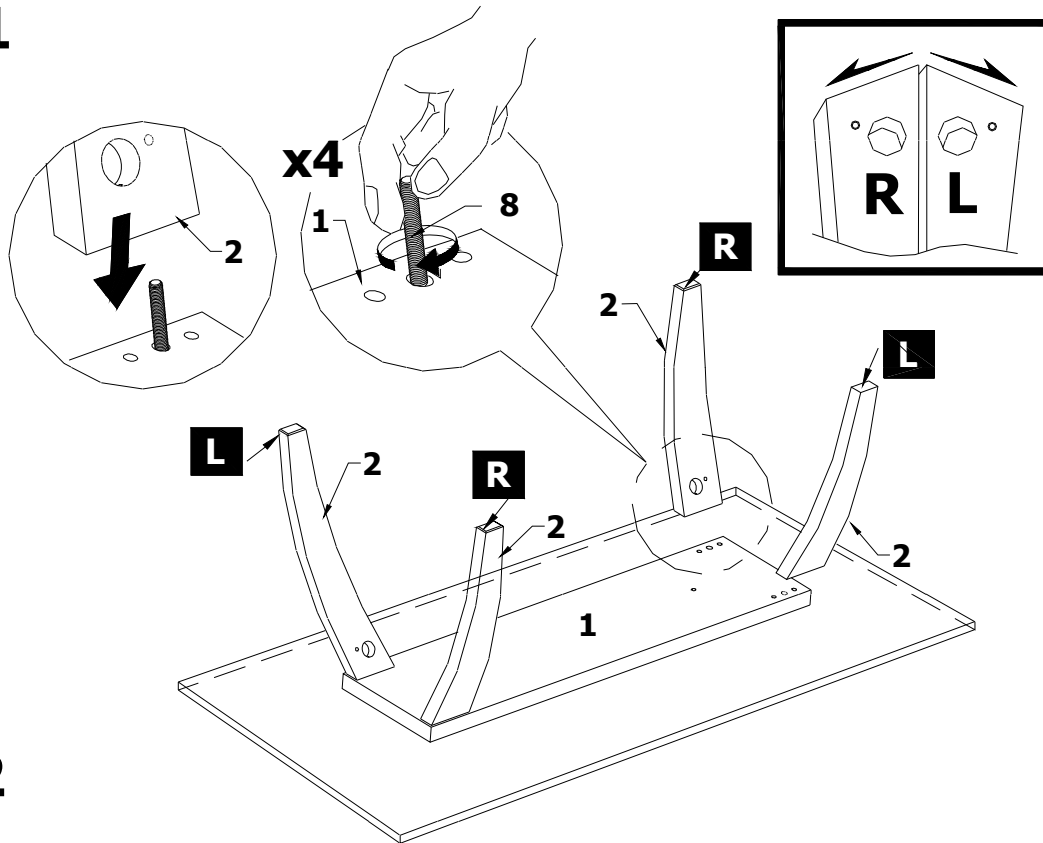
Szerelési útmutató Pomo (S508) típusú dohányzóasztalhoz

Tisztelt Vásárlónk!

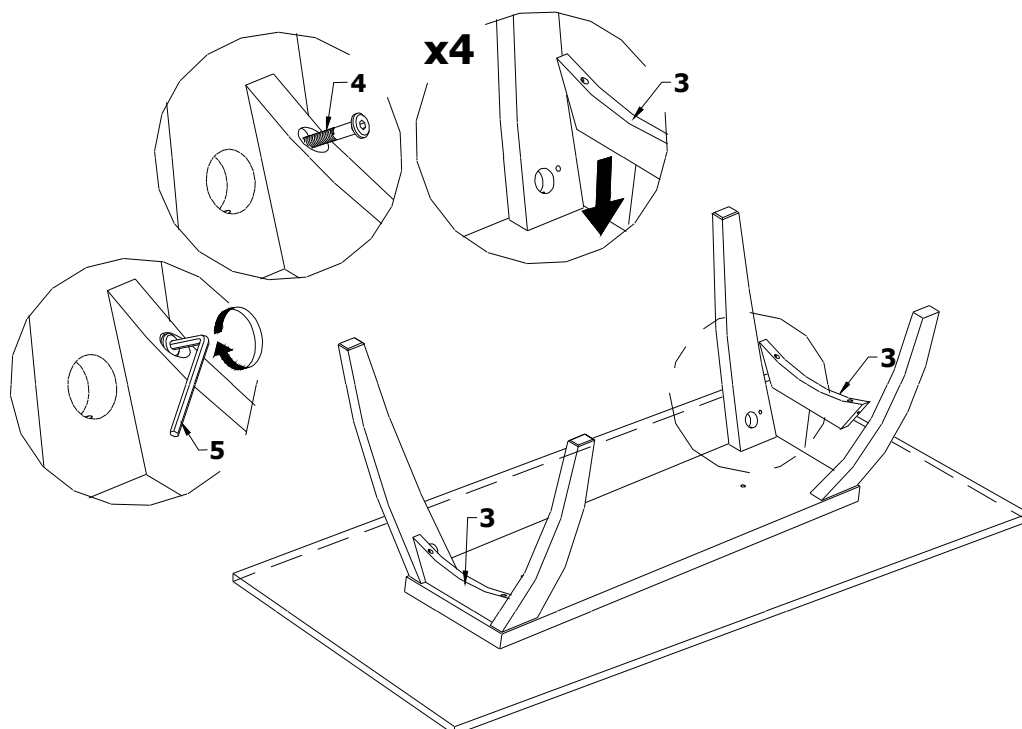
Kérjük, összeszerelés előtt olvassa el figyelmesen az alábbi útmutatót!
A termék tisztítására a kereskedelemben kapható bútorápoló szerek alkalmasak.
Az összeszereléshez kövesse figyelmesen a mellékelt rajz lépéseit. Minden fa alkatrészt tiszta, puha felületre (pl. szőnyeg) helyezve végezze az összeszerelést, hogy elkerülje azok sérülését.



1



2



Stilla[®]

Szerelési útmutató

Pomo (S508) típusú dohányzóasztalhoz

