

Stilla[®]

Szerelési útmutató

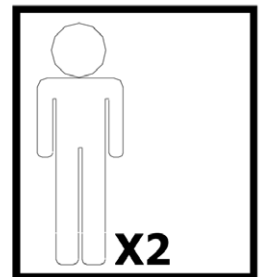
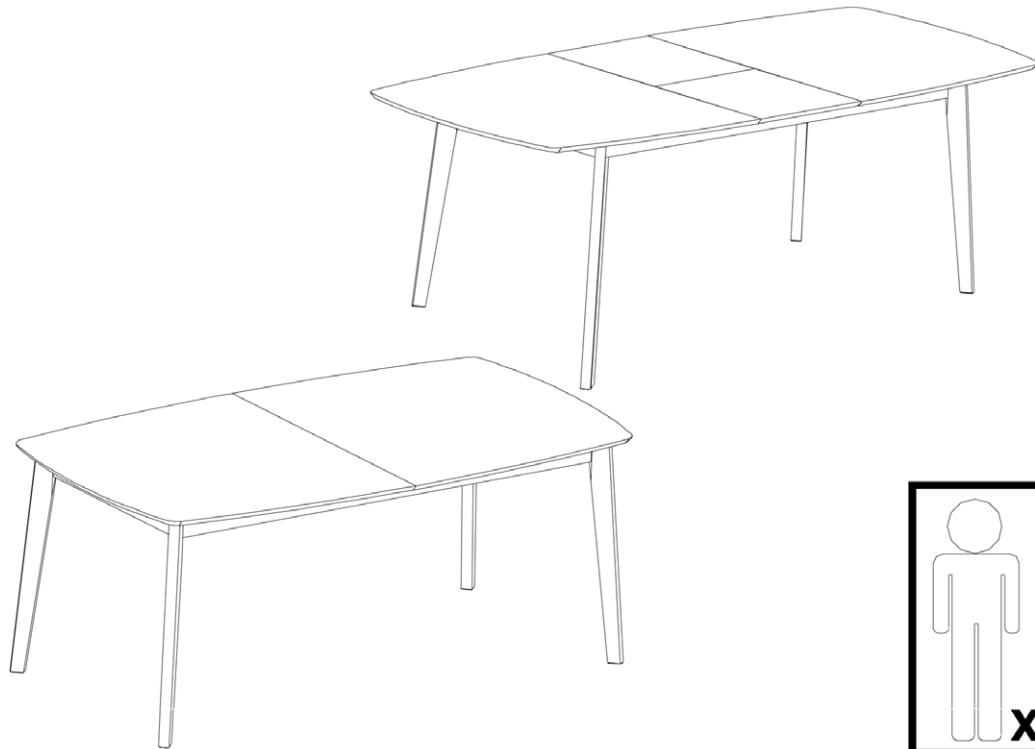
Adda (S026) típusú asztalhoz

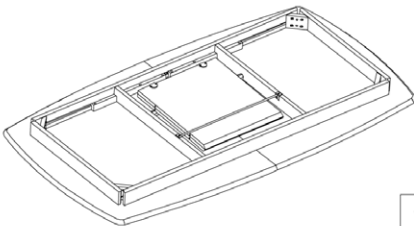
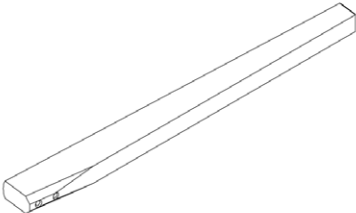
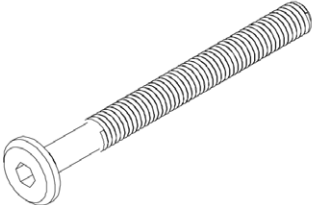
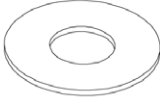
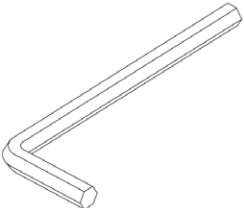
Tisztelt Vásárlónk!

Kérjük, összeszerelés előtt olvassa el figyelmesen az alábbi útmutatót!

A termék tisztítására a kereskedelemben kapható bútorápoló szerek alkalmasak.

Az összeszereléshez kövesse figyelmesen a mellékelt rajz lépéseit. Minden fa alkatrészt tiszta, puha felületre (pl. szőnyeg) helyezve végezze az összeszerelést, hogy elkerülje azok sérülését.



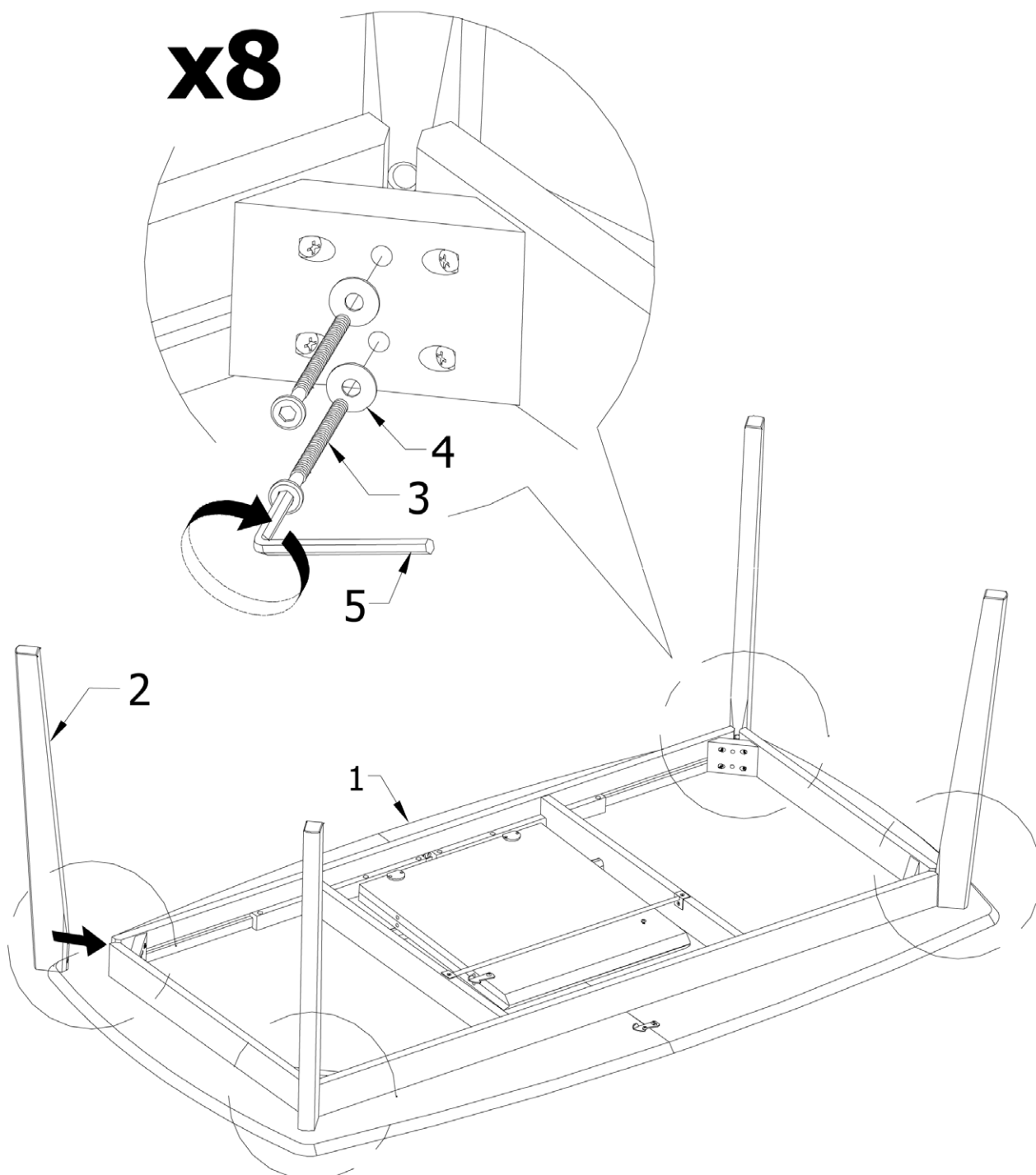
1  x1	2  x4
3  x8	4  x8
5  x1	

Stilla[®]

Szerelési útmutató

Adda (S026) típusú asztalhoz

1



Stilla[®]

Szerelési útmutató

Adda (S026) típusú asztalhoz

2

