

# Stilla®

## Szerelési útmutató

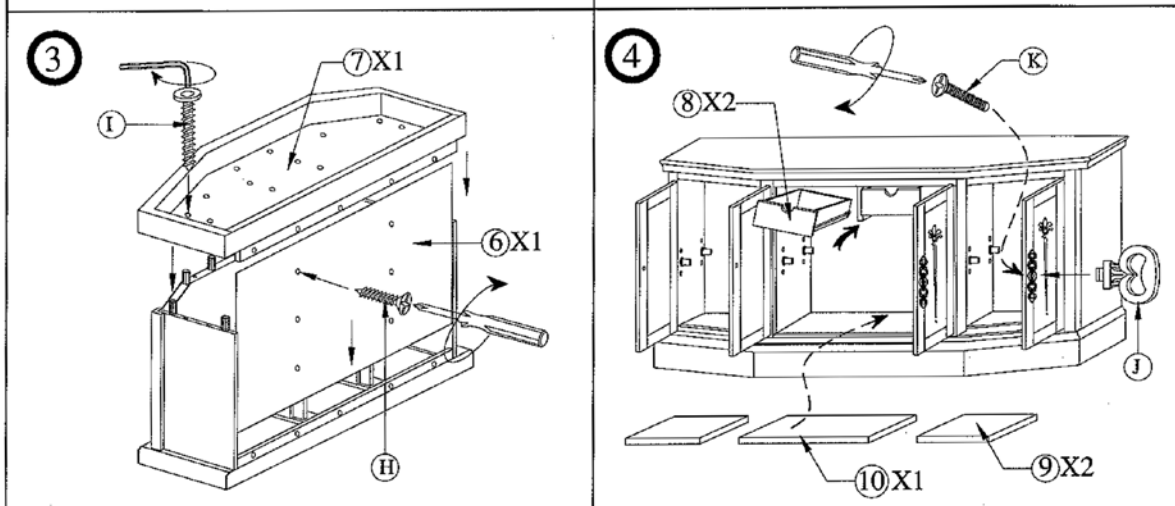
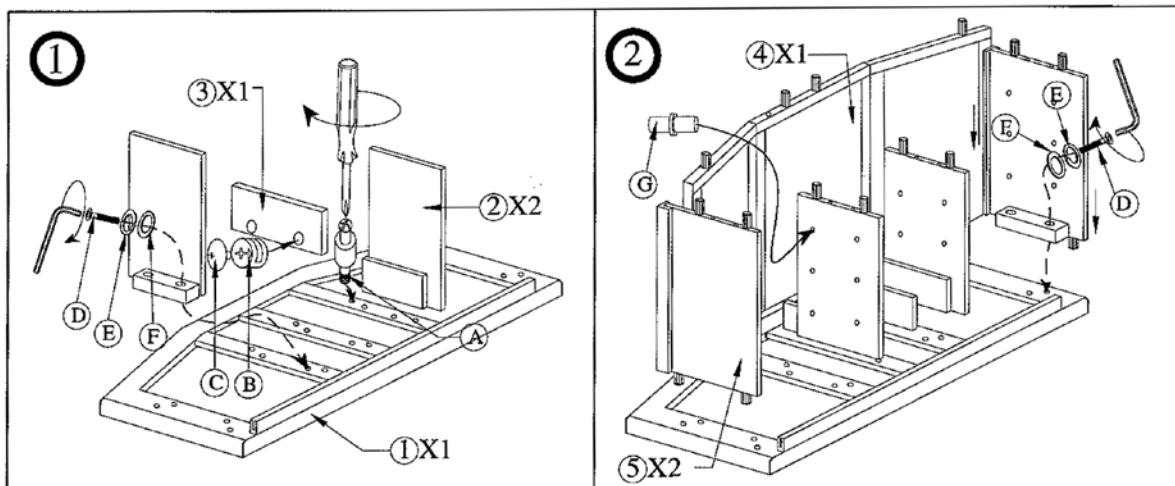
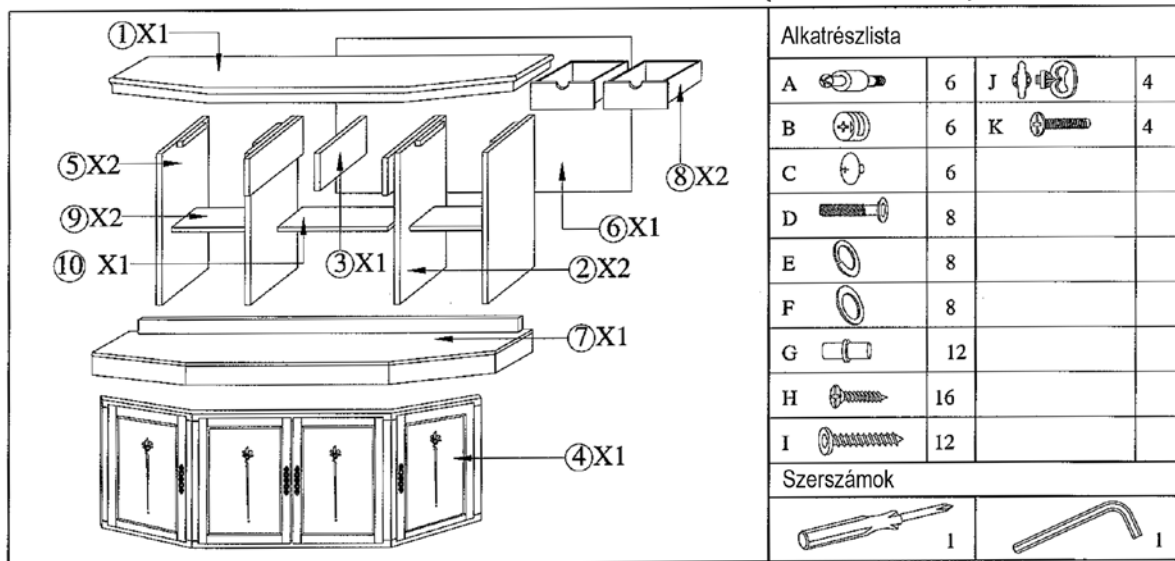
Henry (S310) típusú vitrines szekrényhez

### Tisztelt Vásárlónk!

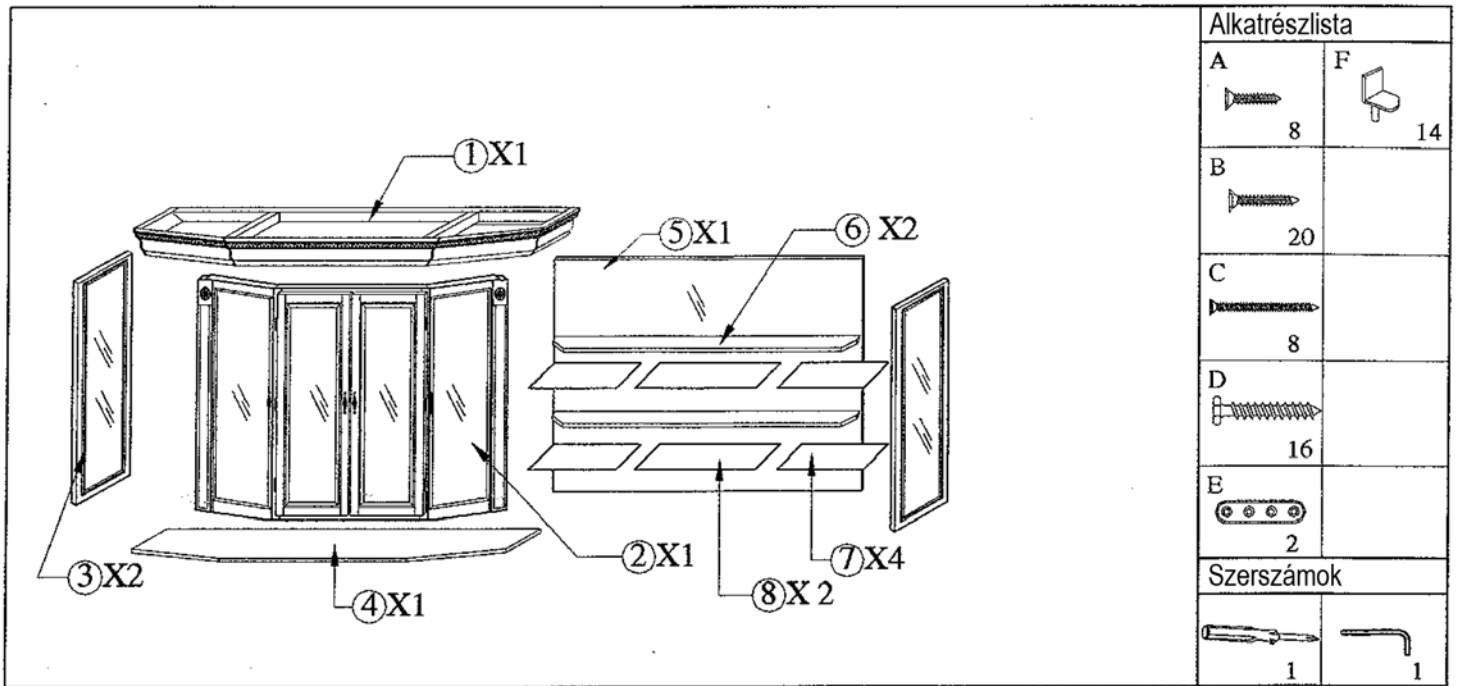
Kérjük, összeszerelés előtt olvassa el figyelmesen az alábbi útmutatót!









A termék tisztítására a kereskedelemben kapható bútorápoló szerek alkalmasak.

Az összeszereléshez kövesse figyelmesen a mellékelt rajz lépéseit. Minden fa alkatrészt tiszta, puha felületre (pl. szőnyeg) helyezve végezze az összeszerelést, hogy elkerülje azok sérülését.



alsó rész



Alkatrészlista	
A	F
	
8	14
B	
	
20	
C	
	
8	
D	
	
16	
E	
	
2	
Szerszámok	
	
1	1

