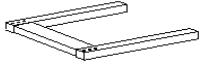
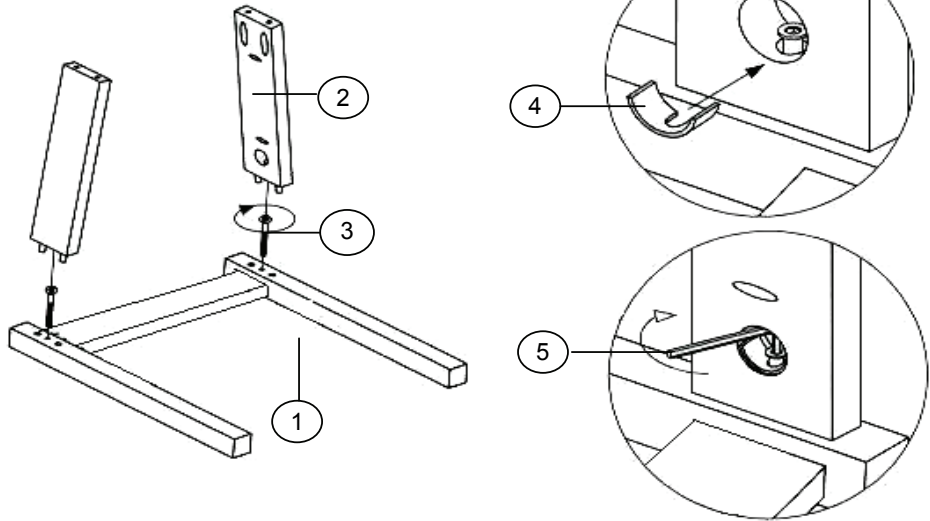




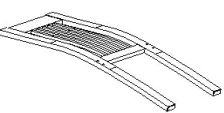

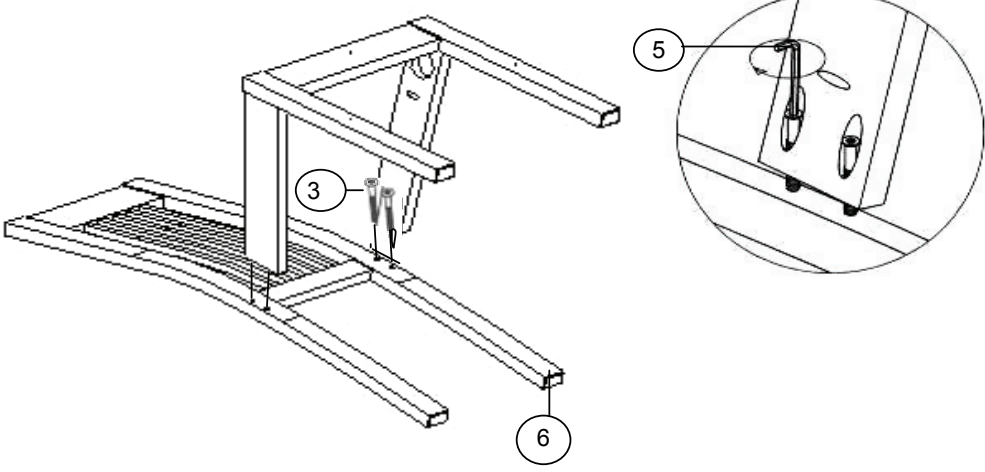



Tisztelt Vásárlónk!

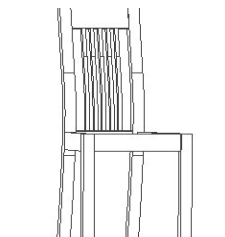
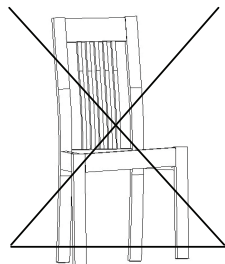
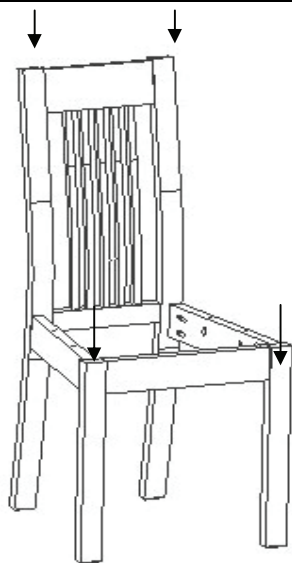
Kérjük, összeszerelés előtt olvassa el figyelmesen az alábbi útmutatót! A termék tisztítására a kereskedelemben kapható bútorápoló szerek alkalmasak. Az összeszereléshez kövesse figyelmesen a mellékelt rajz lépéseit. Minden fa alkatrészt tiszta, puha felületre (pl. szőnyeg) helyezve végezze az összeszerelést, hogy elkerülje azok sérülését.

Alkatrészlista	
<p>1</p>  <p>Első lábkeret 1db</p>	<p>1</p> 
<p>2</p>  <p>Oldalsó kötő 2db</p>	
<p>3</p>  <p>Csavar 6db</p>	
<p>4</p>  <p>Fém alátét 2db</p>	
<p>5</p>  <p>Imbuszkulcs 1db</p>	
<p>6</p>  <p>Hátsó lábkeret 1db</p>	
<p>7</p>  <p>Facsavar 4db</p>	<p>2</p> 
<p>8</p>  <p>Ülőke 1db</p>	

Szerelési útmutató

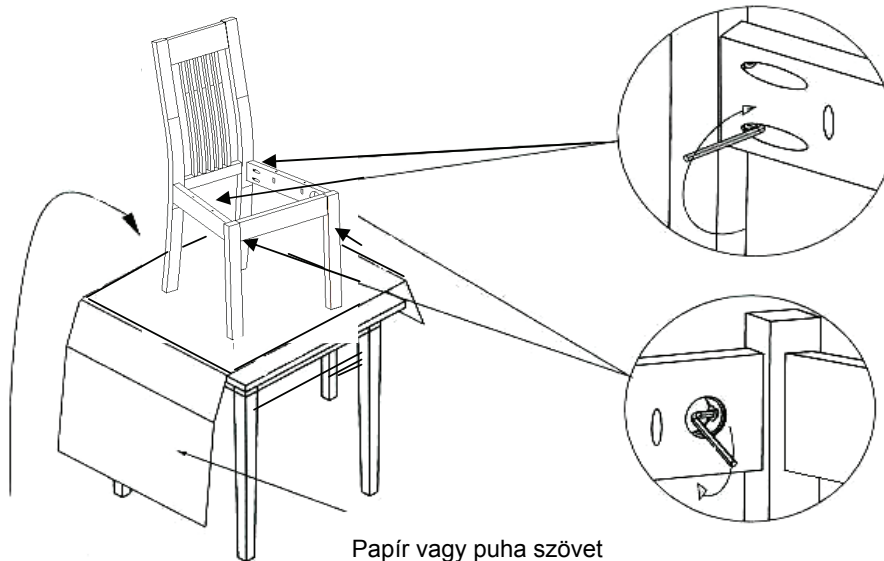
Duero (S120) székhez

3



Sík felületre nyomva húzza meg a csavarokat!

4



Papír vagy puha szövet

5

