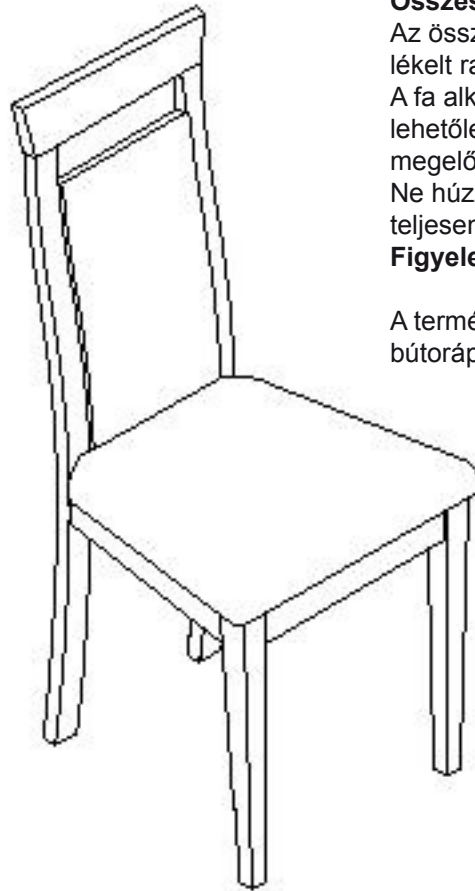


Stilla®

Szerelési útmutató Inn (S124) típusú székekhez

Tisztelt Vásárlónk!

Köszönjük, hogy megvásárolta termékünket! Ön egy minőségi bútorhoz jutott hozzá, amelyet tartós használatra terveztek. Kérjük, összeszerelés előtt olvassa el figyelmesen az alábbi útmutatót, hogy az összeszerelés után bútora hosszú ideig lakása díszé maradjon.



Összeszerelés

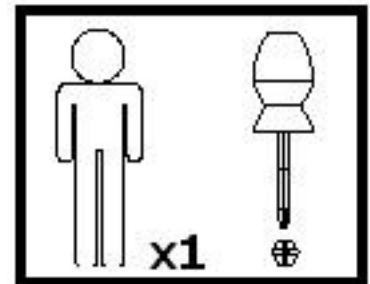
Az összeszereléshez kövesse figyelmesen a mellékelt rajz lépéseit.

A fa alkatrészeket tiszta és sík felületre helyezze, lehetőleg egy puha szövetre (pl. szőnyeg), hogy megelőzze azok sérülését.

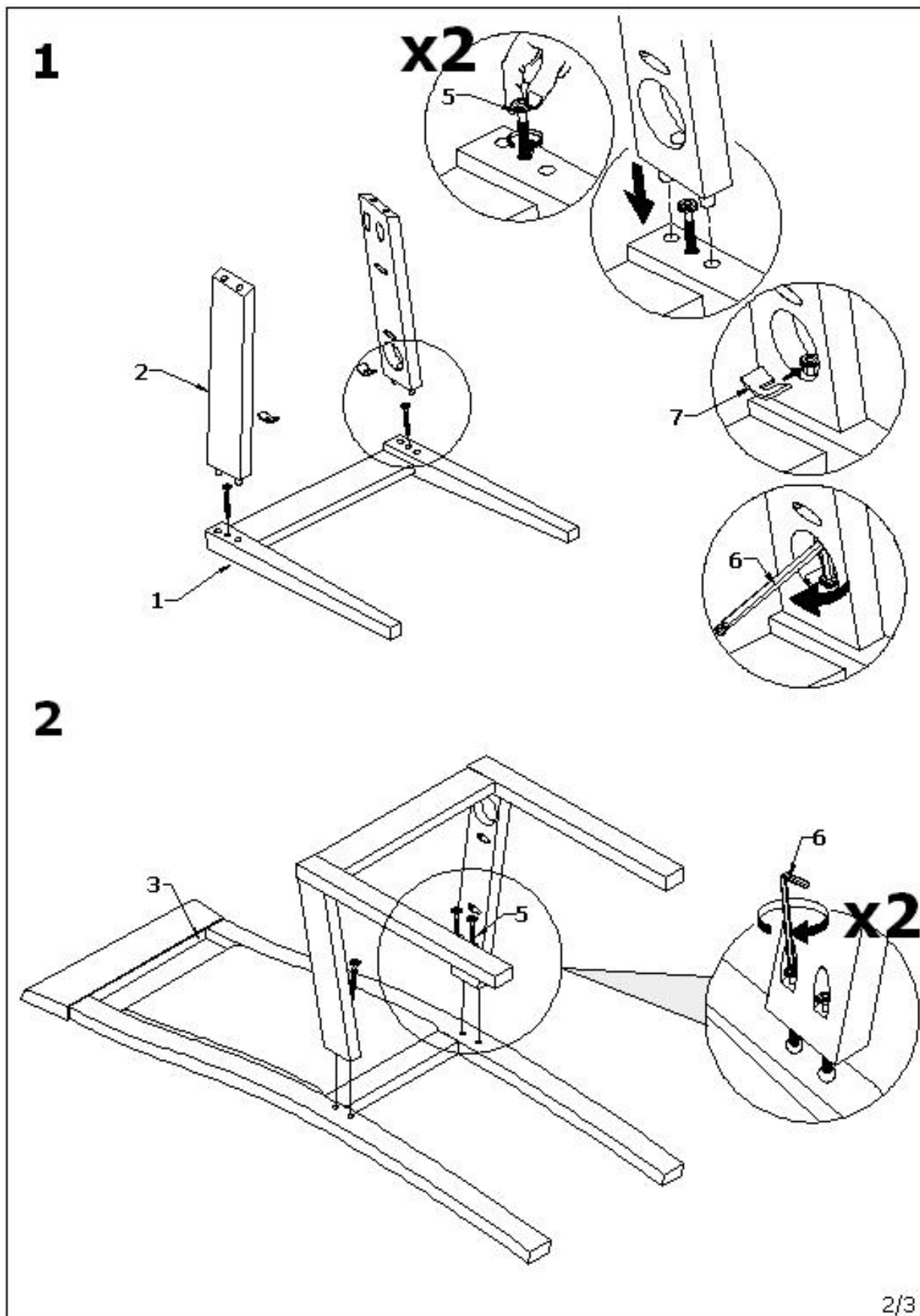
Ne húzza meg a csavarokat, amíg a szék nincs teljesen készen.

Figyelem! Ne húzza túl a csavarokat!

A termék tisztítására a kereskedelemben kapható bútorápoló szerek alkalmasak.



1 x1	2 x2	3 x1	4 x1
5 x6	6 x1	7 x2	8 x4



Stilla[®]

Szerelési útmutató Inn (S124) típusú székekhez

