

Stilla®

Szerelési útmutató

Mulde (S122) típusú székhez

Tisztelt Vásárlónk!

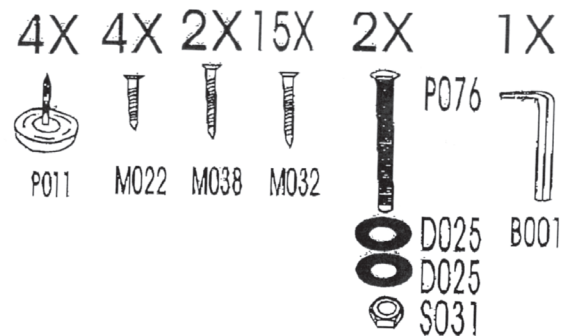
Kérjük, összeszerelés előtt olvassa el figyelmesen az alábbi útmutatót!

Az alkatrészeket tiszta, puha felületre (pl. szőnyeg) helyezve végezze az összeszerelést, hogy elkerülje azok sérülését.

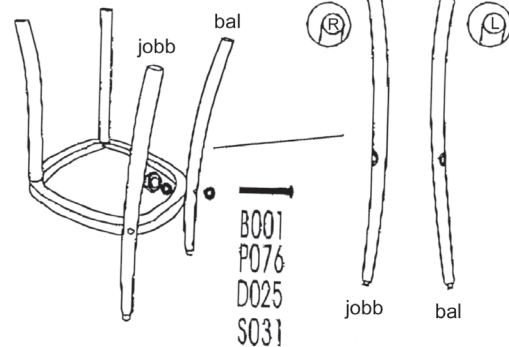
A szerelést két fő végezze úgy, hogy egyikük az alkatrészek furatait pontosan összeilleszti, a másikuk pedig csavarozással rögzíti egymáshoz az elemeket!

Figyelem! A csavarokat ne húzza túl!

A termék tisztítására a kereskedelemben kapható bútorápoló szerek alkalmasak.

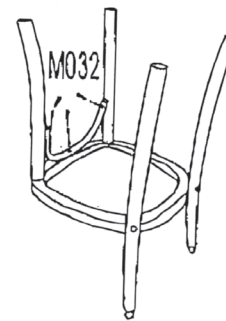


1



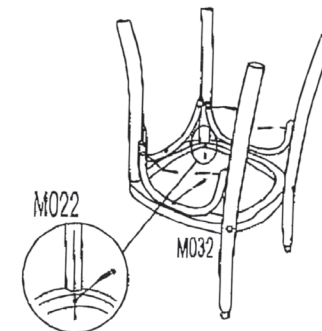
2

első kötő (kicsi)



3

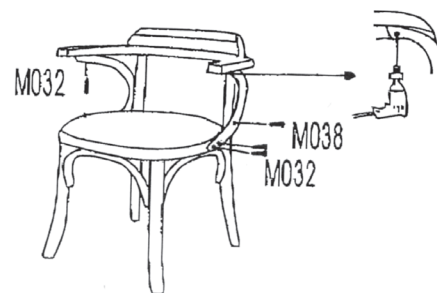
oldalsó kötők (nagy)



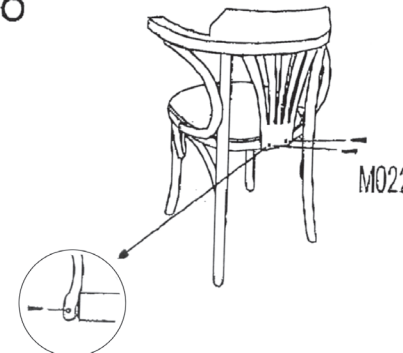
4



5



6



7

