

Stilla®

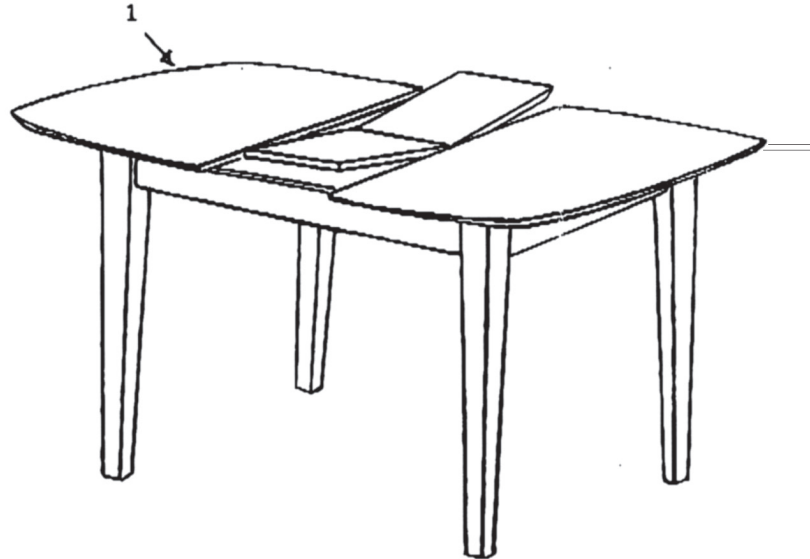
Szerelési útmutató S001 típusú asztalokhoz

Tisztelt Vásárlónk!

Köszönjük, hogy megvásárolta termékünket! Ön egy minőségi bútort hozott hozzá, amelyet tartós használatra terveztek. Kérjük, összeszerelés előtt olvassa el figyelmesen az alábbi útmutatót, hogy az összeszerelés után bútora hosszú ideig lakása díszé maradjon.

Alkatrészlista

Jel	Leírás	Menny.
1	Asztallap	1 db
2	Láb	4 db
A	Alátét 5/16	8 db
B	Rugós alátét	8 db
C	Hatlapfejű anyacsavar 5/16	8 db
D	Villáskulcs	1 db



Összeszerelés

1 lépés:

Helyezze az asztallapot (1) fejjel lefelé egy, a földre terített textíliára.

2 lépés:

Helyezze a lábakon (2) található csavarokat a kávodarabok közötti sarokban lévő furatokba, és nyomja be a lábat addig, amíg a csavarok a furat másik oldalán kiállnak.

3. lépés:

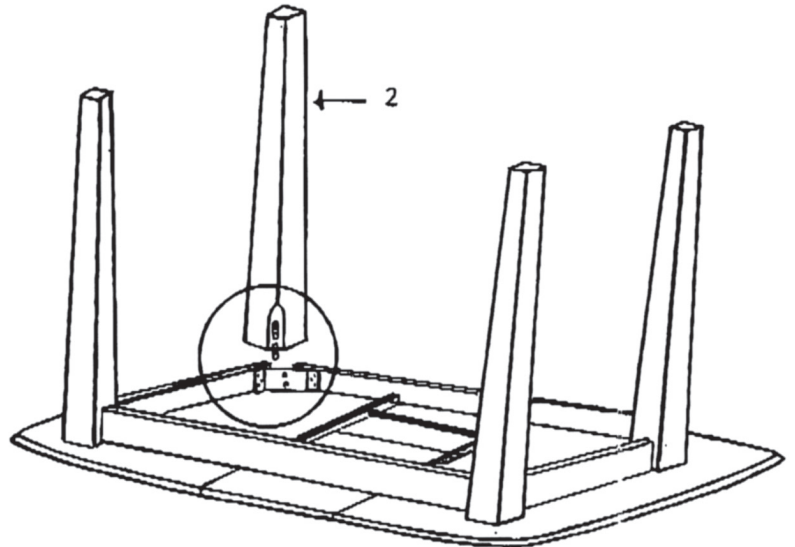
Helyezze a csavarokra az alátétet (A), a rugós alátétet (B) és anyacsavart (C) és húzza meg a csavart a villákulccsal (D).

4. lépés:

A 3. lépést végezze el valamennyi lábánál.

5. lépés:

Óvatosan fordítsa fel az összeszerelt asztalt.



A termék tisztítására a kereskedelemben kapható bútórúpoló szerek alkalmasak.

