

Stilla®

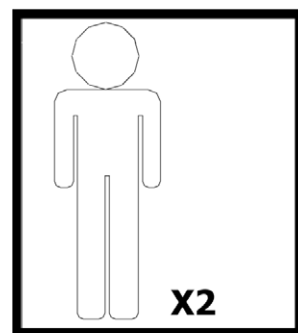
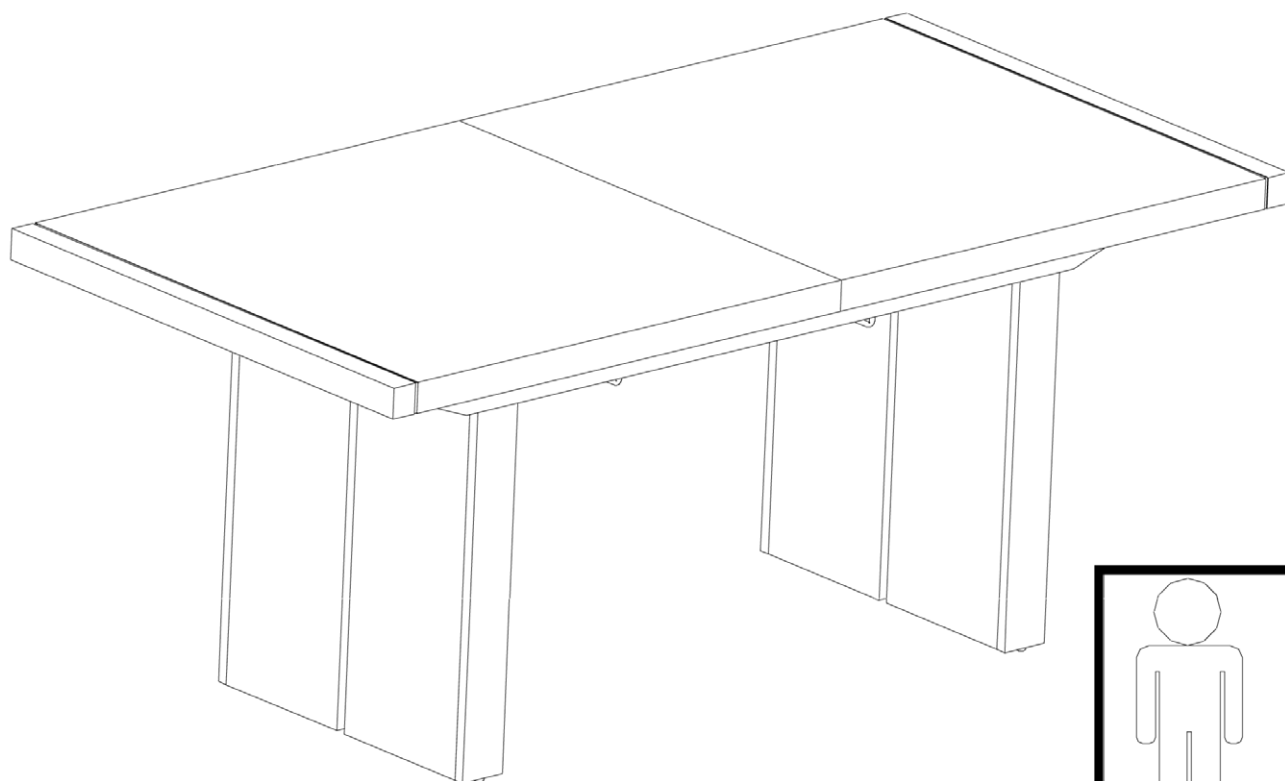
Szerelési útmutató Sambre (S023) típusú asztalhoz

Tisztelt Vásárlónk!

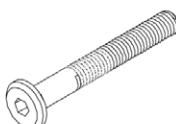
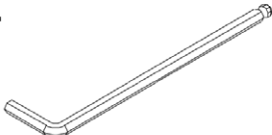
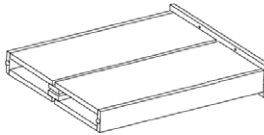
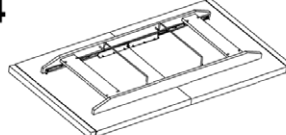
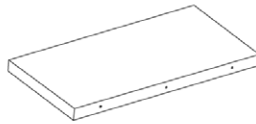
Kérjük, összeszerelés előtt olvassa el figyelmesen az alábbi útmutatót!

A termék tisztítására a kereskedelemben kapható bútorápoló szerek alkalmasak.

Az összeszereléshez kövesse figyelmesen a mellékelt rajz lépéseit. Minden fa alkatrészt tiszta, puha felületre (pl. szőnyeg) helyezve végezze az összeszerelést, hogy elkerülje azok sérülését.

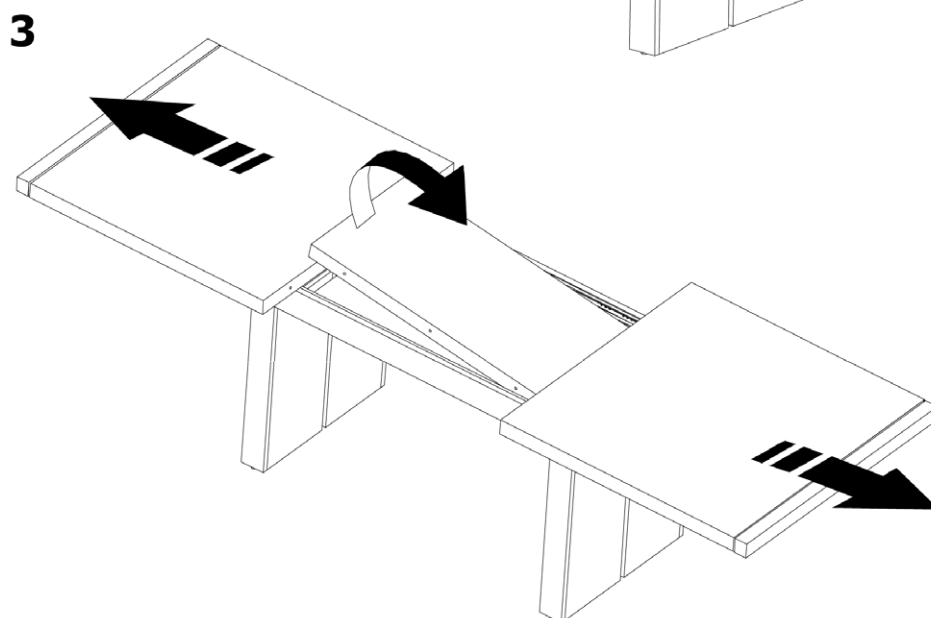
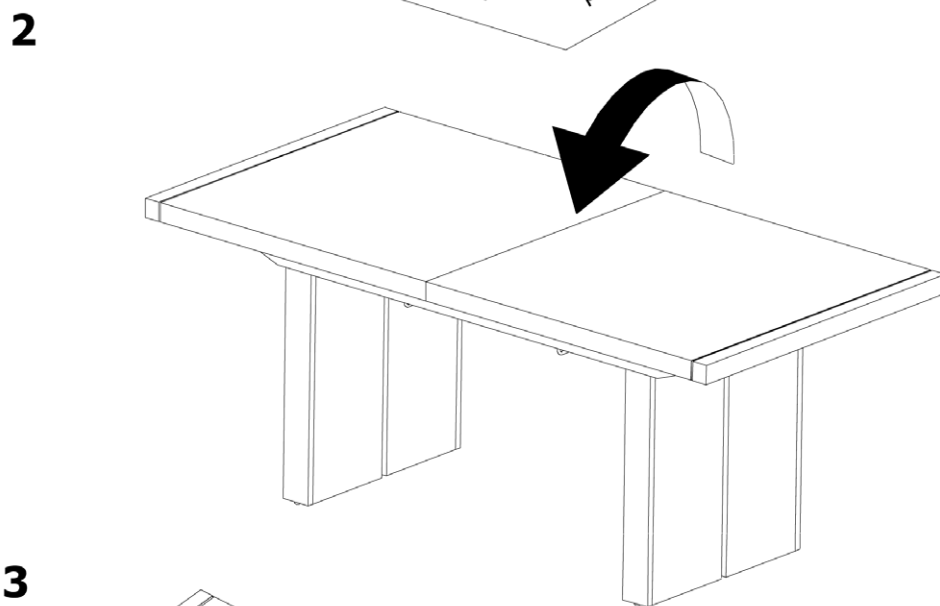
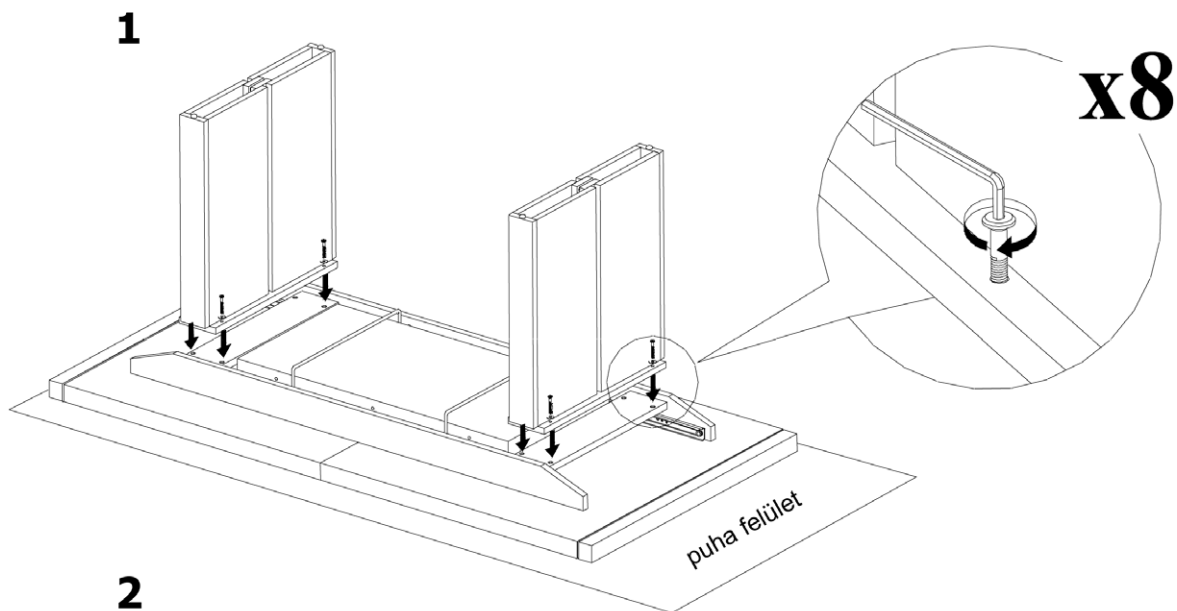


ALKATRÉSZLISTA

1  Imbuszfejű csavar 8 db	2  Imbuszkulcs 1 db	3  Asztalláb 2 db	4  Asztallap 1 db
5  Vendéglap 2 db			

Stilla[®]

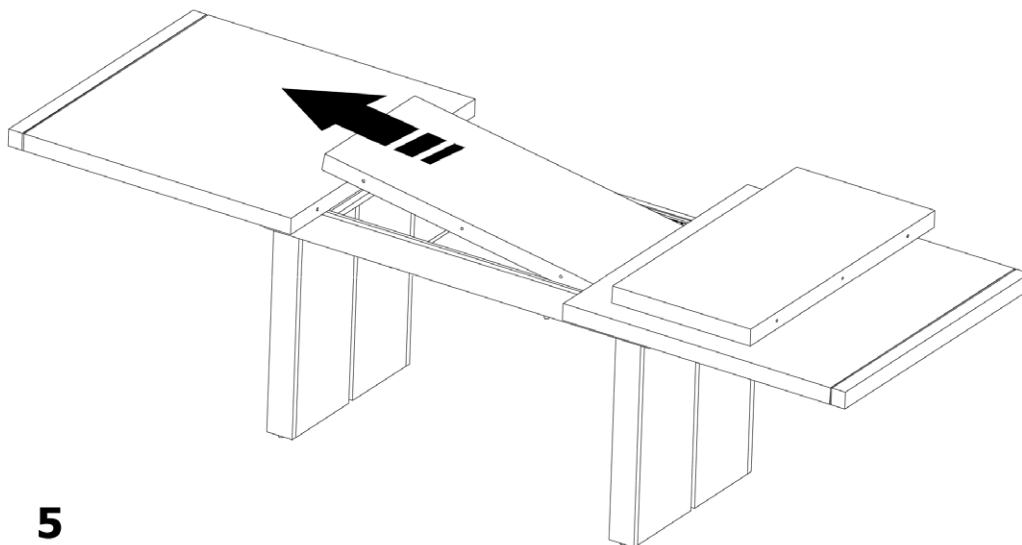
Szerelési útmutató Sambre (S023) típusú asztalhoz



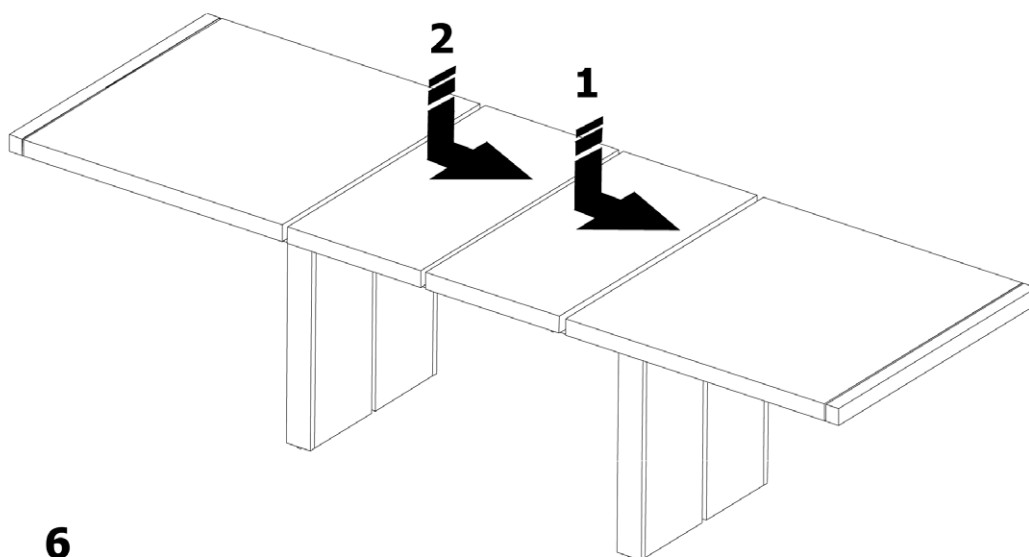
Stilla[®]

Szerelési útmutató Sambre (S023) típusú asztalhoz

4



5



6

