

Tisztelt Vásárlónk!

Köszönjük, hogy megvásárolta termékünket! Ön egy minőségi bútorhoz jutott hozzá, amelyet tartós használatra terveztek. Kérjük, összeszerelés előtt olvassa el figyelmesen az alábbi útmutatót, hogy az összeszerelés után bútora hosszú ideig lakása díszé maradjon.

Összeszerelés

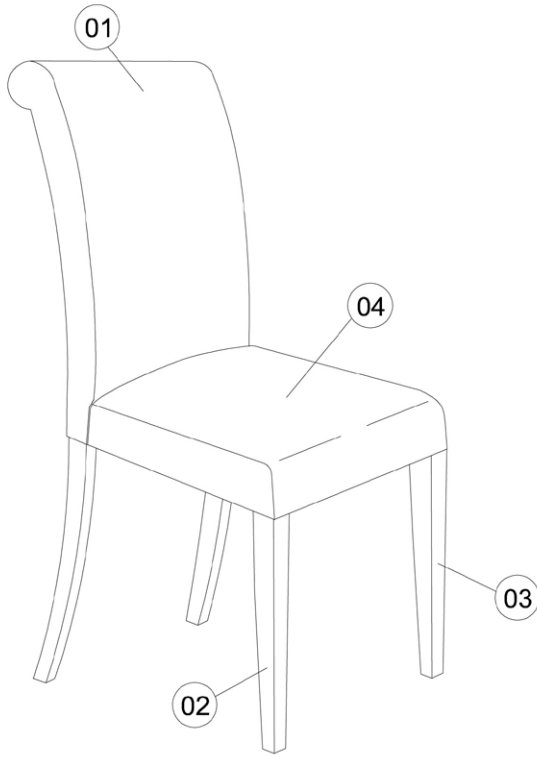


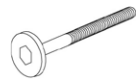


Az összeszereléshez kövesse figyelmesen a mellékelt rajz lépéseit.

A fa alkatrészeket tiszta és sík felületre helyezze, lehetőleg egy puha szövetre (pl. szőnyeg), hogy megelőzze azok sérülését.

Ne húzza meg a csavarokat, amíg a szék nincs teljesen készen.

Figyelem! Ne húzza túl a csavarokat!

A termék tisztítására a kereskedelemben kapható bútorápoló szerek alkalmasak.

		<p>01 - Háttámla 02 - Bal láb 03 - Jobb láb 04 - Ülőpárna</p>	
<p>(A) Csavar 90 mm 4 db</p> 	<p>(D) Rugós alátét 8 db</p> 		
<p>(B) Csavar 55 mm 5 db</p> 	<p>(E) Imbuszkulcs 1 db</p> 		
<p>(C) Alátét 9 db</p> 			

Stilla[®]

Szerelési útmutató

Sordo (S128) típusú székekhez

