

Stilla®

Szerelési útmutató Loire (S412) típusú bárszékhez

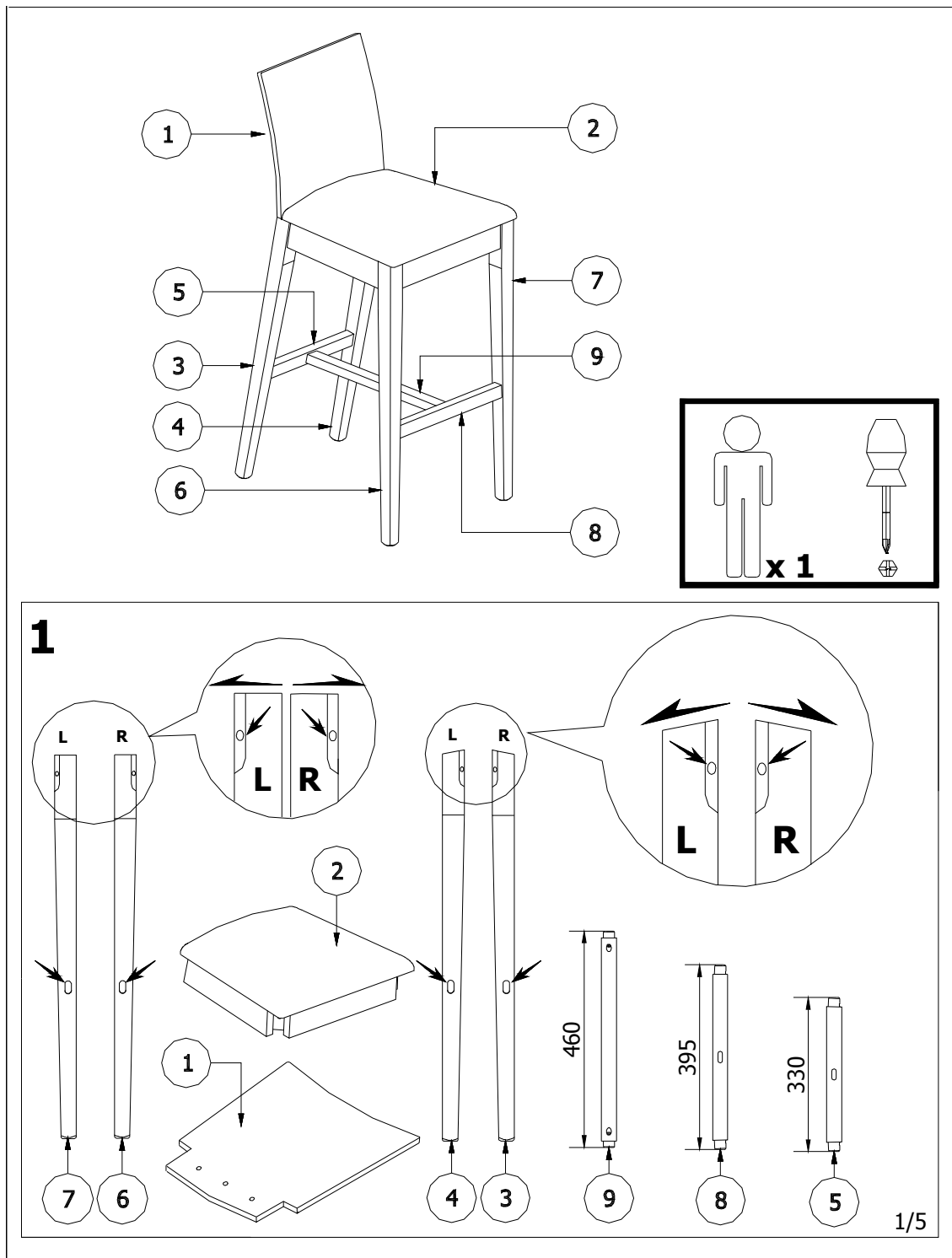
Tisztelt Vásárlónk!

Kérjük, összeszerelés előtt olvassa el figyelmesen az alábbi útmutatót!

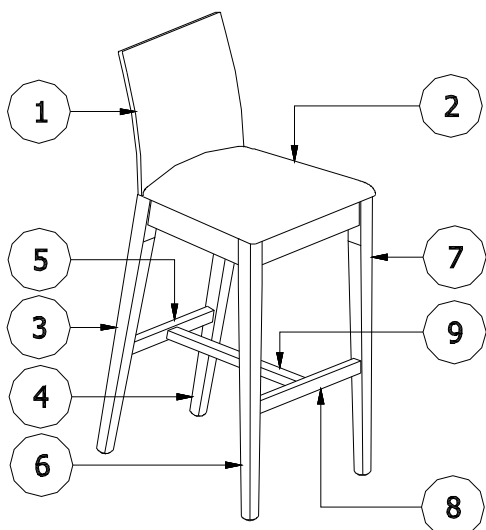
Az alkatrészeket tiszta, puha felületre (pl. szőnyeg) helyezve végezze az összeszerelést, hogy elkerülje azok sérülését.

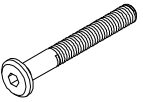

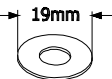
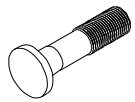
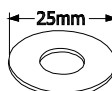
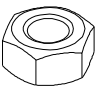
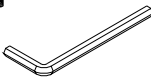

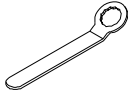
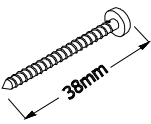
Figyelem! A csavarokat ne húzza túl!

A termék tisztítására a kereskedelemben kapható bútorápoló szerek alkalmasak.

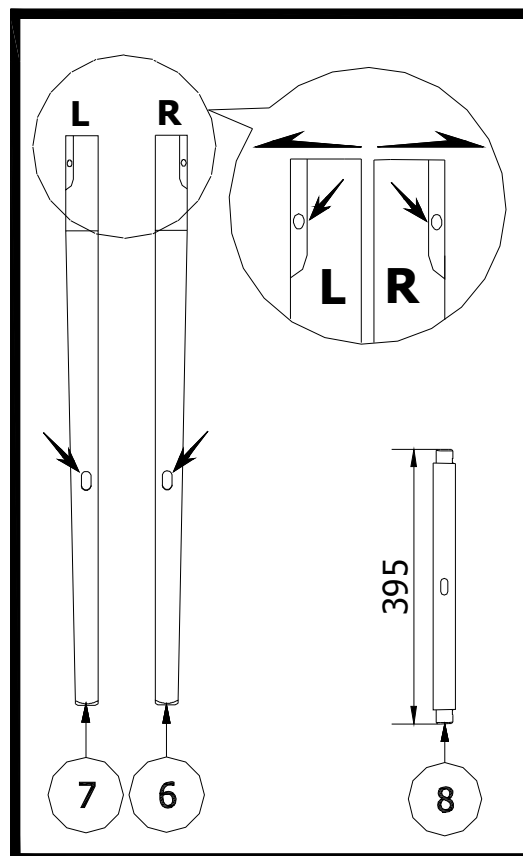
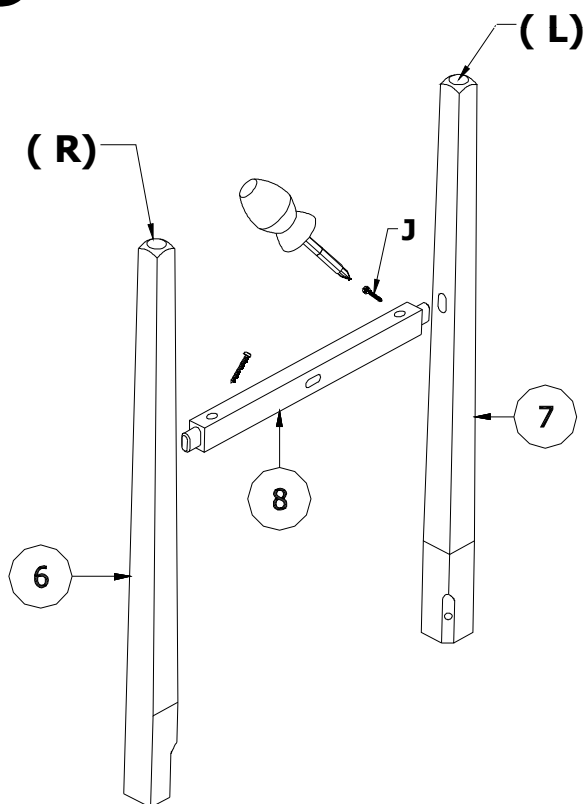


2

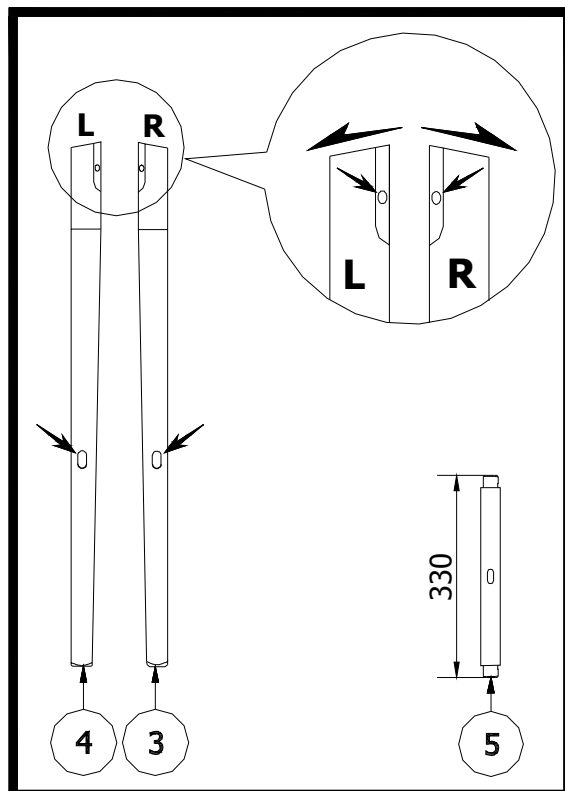
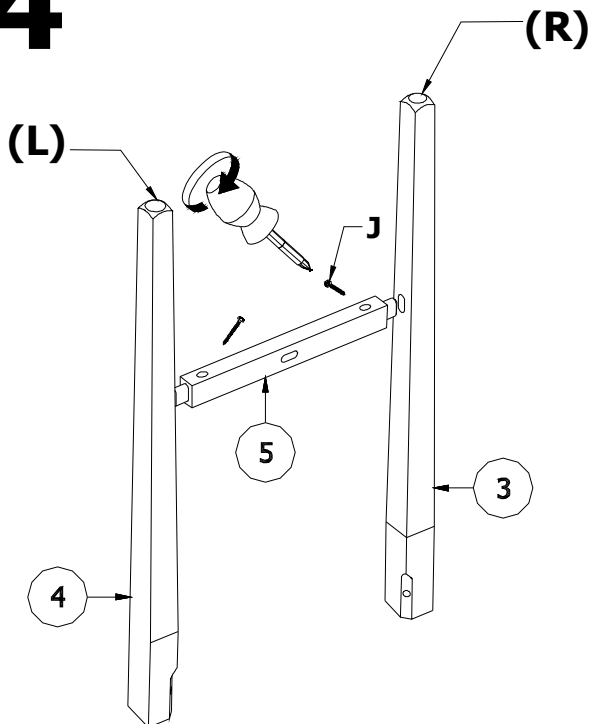


A  x 4	B  x 4	C  19mm x 4
D  x 3	E  25mm x 3	F  x 3
G  x 1	H  32mm x 2	I  x 1
J  38mm x 4		

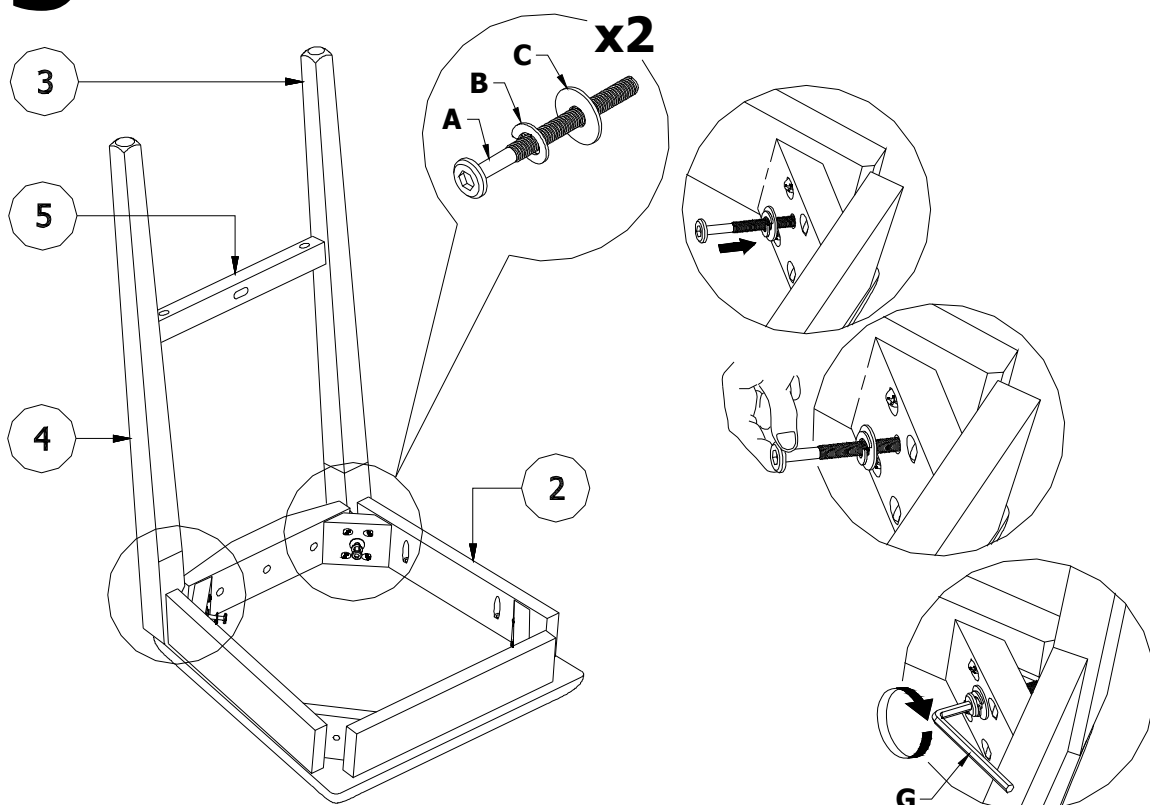
3

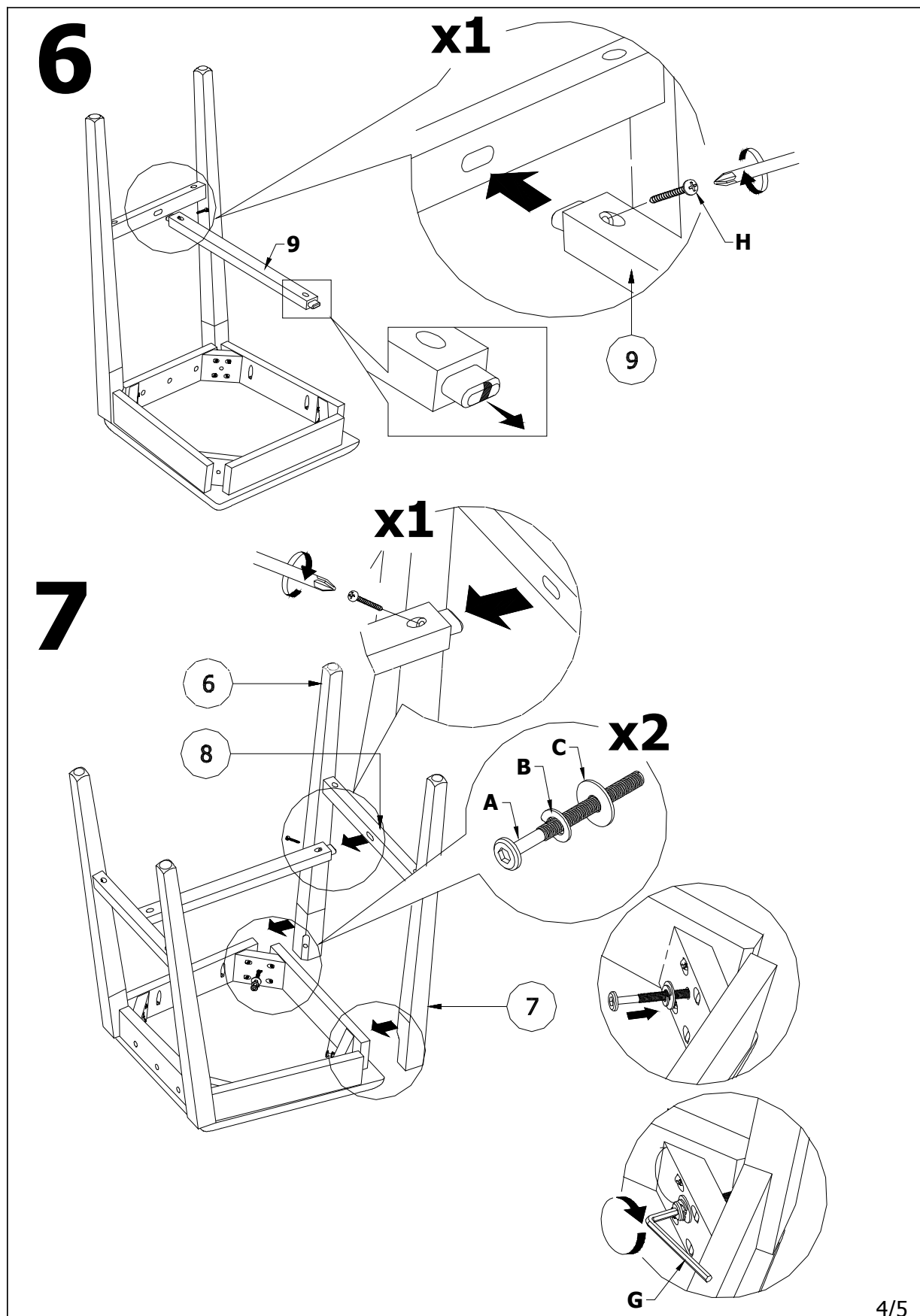


4



5





8

