

Tisztelt Vásárlónk!

Köszönjük, hogy megvásárolta termékünket! Ön egy minőségi bútorhoz jutott hozzá, amelyet tartós használatra terveztek. Kérjük, összeszerelés előtt olvassa el figyelmesen az alábbi útmutatót, hogy az összeszerelés után bútora hosszú ideig lakása díszé maradhasson.

Alkatrészlista

Jel	Leírás	Menny.
A	Csavar 90 mm	4 db
B	Csavar 55 mm	5 db
C	Alátét	9 db
D	Rugós alátét	8 db
E	Imbuszkulcs	1 db
01	Háttámla	1 db
02	Bal első láb	1 db
03	Jobb első láb	1 db
04	Ülőlap	1 db

Összeszerelés

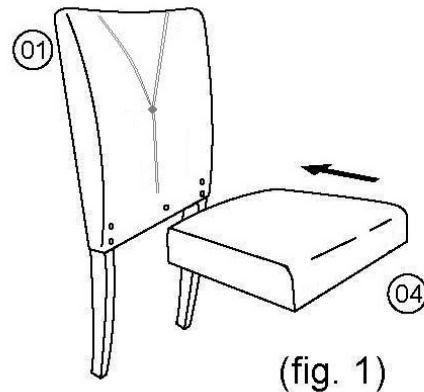
Az összeszereléshez kövesse figyelmesen a mellékelt rajz lépéseit.

A fa alkatrészeket tiszta és sík felületre helyezze, lehetőleg egy puha szövetre (pl. szőnyeg), hogy megelőzze azok sérülését.

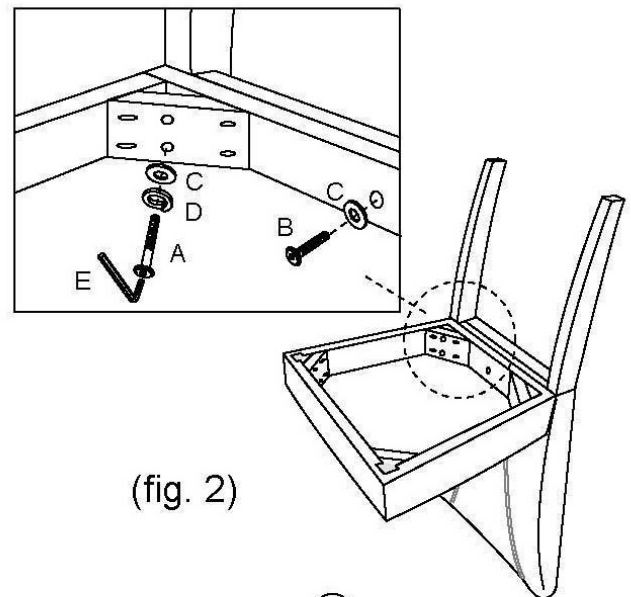
Ne húzza meg a csavarokat, amíg a szék nincs teljesen készen.

Figyelem! Ne húzza túl a csavarokat!

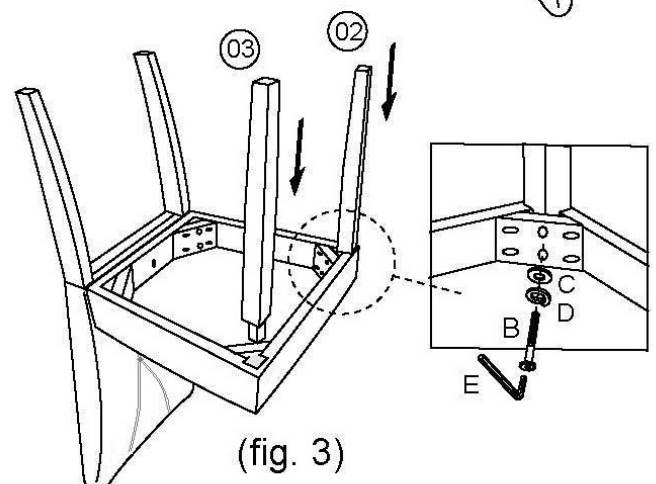
A termék tisztítására a kereskedelemben kapható bútorápoló szerek alkalmasak.



(fig. 1)



(fig. 2)



(fig. 3)