

Stilla[®]

Szerelési útmutató

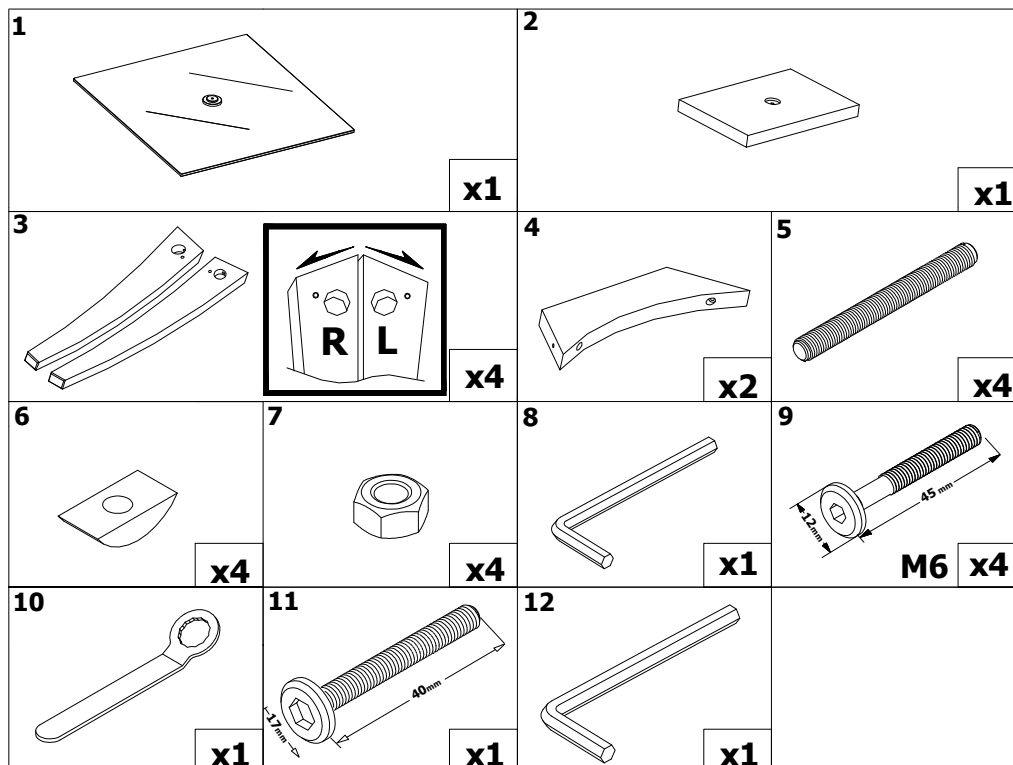
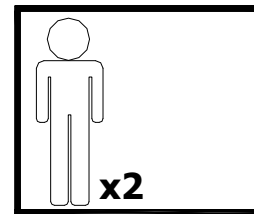
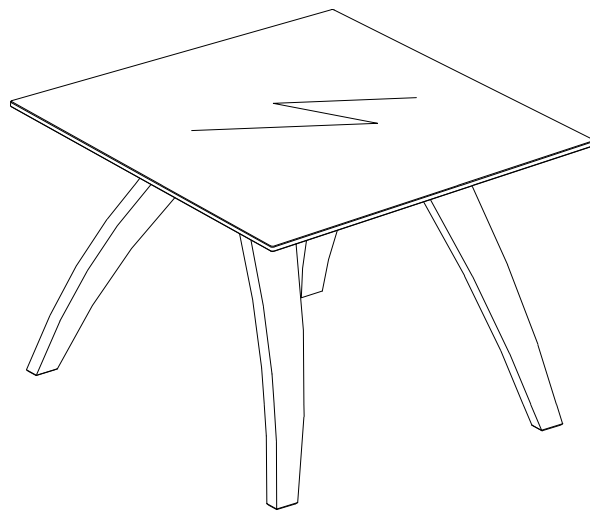
Namu (S507) típusú dohányzóasztalhoz

Tisztelt Vásárlónk!

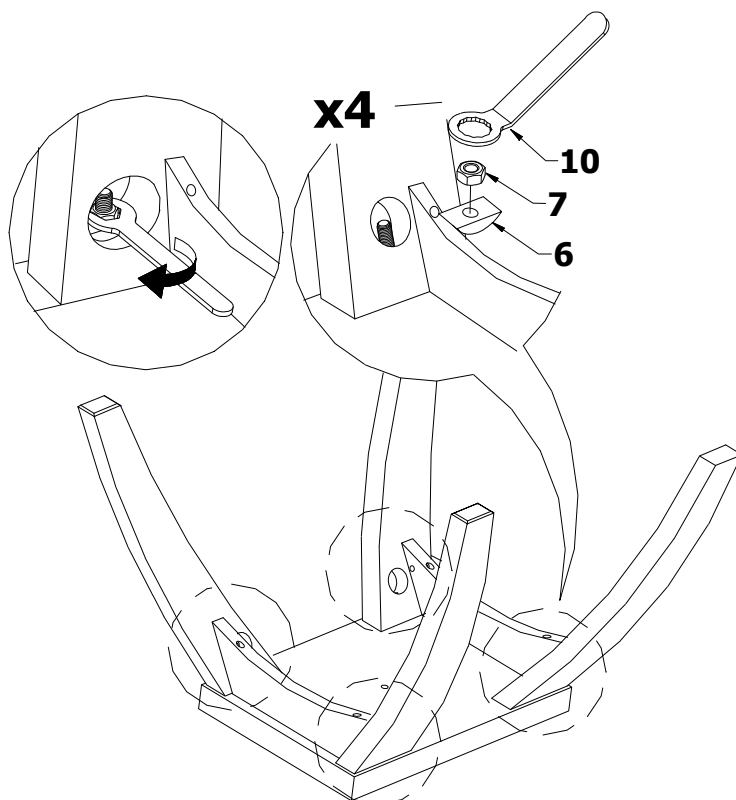
Kérjük, összeszerelés előtt olvassa el figyelmesen az alábbi útmutatót!

A termék tisztítására a kereskedelemben kapható bútorápoló szerek alkalmasak.

Az összeszereléshez kövesse figyelmesen a mellékelt rajz lépéseit. Minden fa alkatrészt tiszta, puha felületre (pl. szőnyeg) helyezve végezze az összeszerelést, hogy elkerülje azok sérülését.



3



4

