

### Tisztelt Vásárlónk!

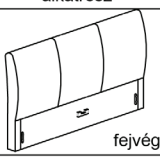
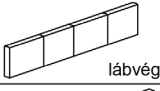
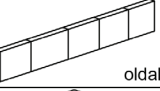
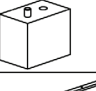


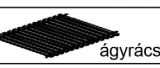
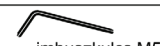
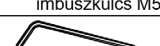
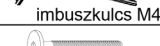
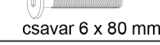
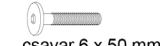
Köszönjük, hogy megvásárolta termékünket! Ön egy minőségi bútorhoz jutott hozzá, amelyet tartós használatra terveztek. Kérjük, összeszerelés előtt olvassa el figyelmesen az alábbi útmutatót, hogy az összeszerelés után bútora hosszú ideig lakása díszé maradjon.

### Összeszerelés

Az összeszereléshez kövesse figyelmesen a mellékelt rajz lépéseit.

### Tisztítás

A termék tisztítására a kereskedelemben kapható, kifejezetten bőr, műbőr bútorokhoz kifejlesztett tisztítószerket kell használni. Az általános bútorápoló szerek használata nem ajánlott még akkor sem, ha használati útmutatójukban a bőrbútor szerepel. Semmiképpen nem szabad szerves oldószer tartalmú szereket használni! A tisztítás megkezdése előtt ellenőrizze a tisztítószer alkalmasságát! Hordja fel a tisztítószer egy puha, tiszta kendőre, majd dörzsölje gyengéden a bőrhatású felületet egy nem látható helyen és győződjön meg róla, hogy az nem károsította a felületet!

Alkatrészlista		
jel	alkatrész	db
A	 fejvég	1
B	 lábvég	1
C	 oldal	2
D	 láb	4
E	 középső kötő	1
F	 támasztóláb	2
G	 ágyrács	1
1	 imbuszkulcs M5	1
2	 imbuszkulcs M4	1
3	 csavar 6 x 80 mm	4
4	 csavar 6 x 50 mm	2
5	 facsavar 4 x 38 mm	10

**1**

**2**

**3**

**4**